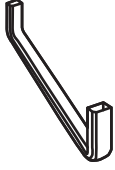
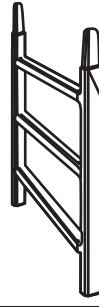
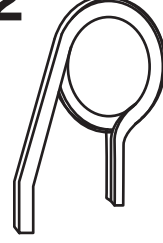











POOL RESIN DECK LADDER ÉCHELLE DE RÉSINE POUR PISCINE

43A-WHITE-BX & 43A-GREY-BX

Hardware • Jeu de pièces

P1 x 1 		P2 x 1 		P3 x 2 	
1 x 2 		2 x 2 		3 x 2 	
4 x 4 	5 x 4 	6 x 4 	7 x 2 	8 x 8 	9 x 4 

IMPORTANT SAFETY INSTRUCTIONS

CAUTION: To prevent damage to the ladder and to minimize risk of injury follow these instructions carefully.

- Install ladder on a solid base.
- For ENTRY/EXIT of pool, FACE THE LADDER AT ALL TIMES. This ladder must be used only to enter and exit the pool. Any other use could damage the ladder and pool structure.
- **NO JUMPING.**
- **NO DIVING.**
- To prevent entrapment or drowning, do not swim through, behind or around the ladder.

WARNING: The space between the inner pool wall and the ladder should be no more than 4" to prevent entrapment between ladder and pool wall.

NOTE: This ladder is designed and manufactured for above ground pools which are 48", 52" or 54" in height.

The ladder must be removed from the pool and stored in a dry place for the winter.



NOTES IMPORTANTES DE SÉCURITÉ

ATTENTION : Afin d'éviter d'endommager l'échelle et pour minimiser les risques de blessures, respecter attentivement les indications suivantes.

- Installer l'échelle sur une base solide.
- Pour ENTRER/SORTIR de la piscine, TOUJOURS SE PLACER FACE À L'ÉCHELLE. Cette échelle doit être utilisée seulement pour entrer et sortir de la piscine. Toute autre utilisation pourrait endommager l'échelle et la structure de la piscine.
- **NE PAS SAUTER.**
- **NE PAS PLONGER.**
- Ne pas nager à travers, derrière ou autour de l'échelle afin d'éviter d'y demeurer coincé et de se noyer.

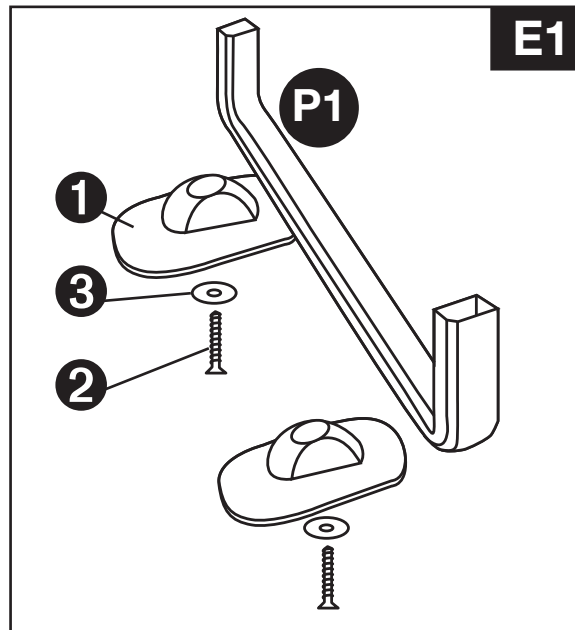
Si l'espace entre le mur et l'échelle excède 4", vous devez vous procurer une trousse de sûreté (ACM-214) chez votre détaillant de piscine afin d'éviter tout accident.

NOTE : Cette échelle est conçue et fabriquée pour convenir aux piscines hors terre d'une hauteur de 48", 52" ou 54".

L'échelle doit être sorti de la piscine et remisé dans un endroit sec pour l'hiver.

STEP 1

Attach the feet (1) to the "U" shaped ladder base (P1) using a stainless steel screw (2) and a stainless steel washer (3).



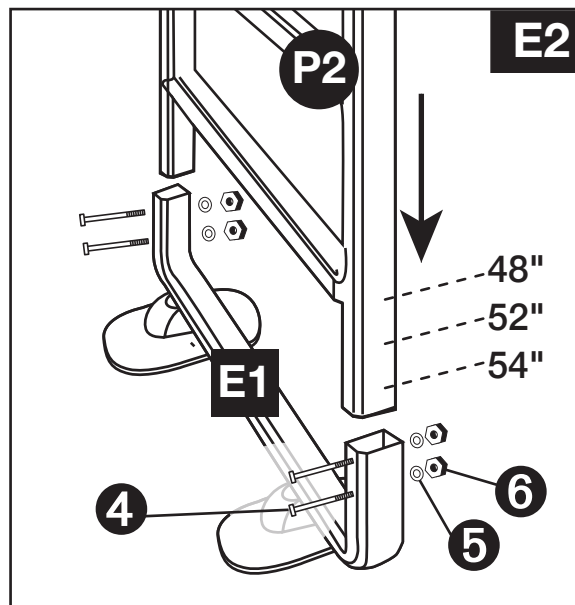
ÉTAPE 1

Fixer les pieds (1) à la base de l'échelle (P1) en utilisant deux rondelles en acier inoxydable (3) et deux vis (2).

STEP 2

Insert the ladder frame (P2) into the assembled base (E1). Adjust the height of P2 plus E1 for the height of the pool, 48", 52" or 54".

Secure the ladder base (E1) to the ladder frame (P2) by inserting four bolts (4) into the four predrilled holes and fastening them with four washers (5) and four nuts (6).



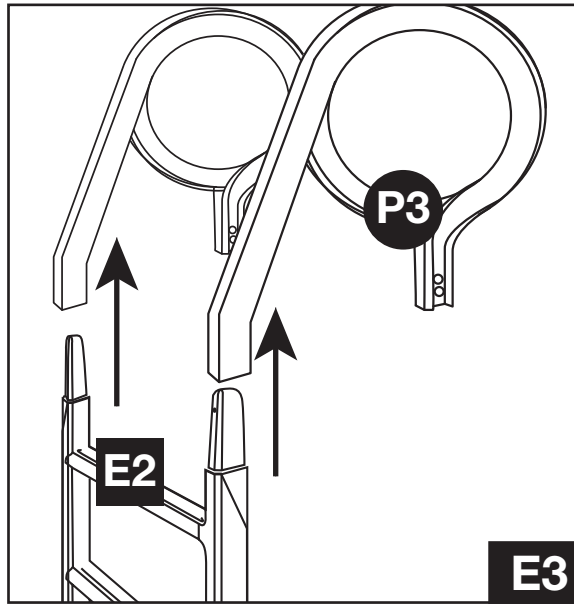
ÉTAPE 2

Insérer le cadre de l'échelle (P2) dans la base assemblée (E1). Selon la hauteur de la piscine (48"; 52"; 54"), ajuster la base E1 à la hauteur désirée. Insérer les quatre boulons (4) dans les trous déjà perforés et bien serrer avec les quatre rondelles (5) et les quatre écrous (6).

STEP 3

NOTE: In this step alignment is critical. Petroleum jelly may be used if necessary to make the fit easier.

Insert the assembled ladder (E2) into the handrails (P3). Make sure that the locking pins located on either side of the ladder frame (E2) have snapped into place inside the handrails.



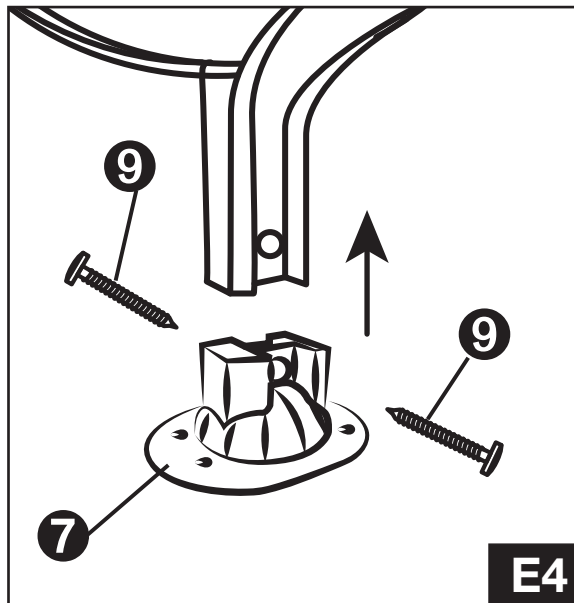
ÉTAPE 3

NOTE: À cette étape l'alignement est critique. De la gelée de pétrole peut être utilisée pour faciliter l'assemblage.

Insérer le cadre de l'échelle (E2) dans les rampes (P3). S'assurer que les ergots d'arrêt situés de chaque côté du cadre de l'échelle (E2) soient bien enclenchés dans les rampes (P3).

STEP 4

Insert the bases (7) into the ends of the handrails. Attach with screws (9).



ÉTAPE 4

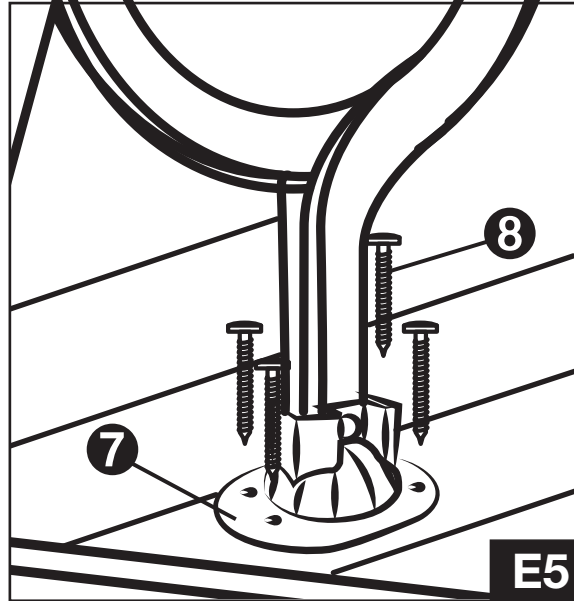
Insérer les socles (7) aux extrémités de la rampe. Fixer avec les vis (9).

POOL RESIN DECK LADDER ÉCHELLE DE RÉSINE POUR PISCINE

43A-WHITE-BX & 43A-GREY-BX

STEP 5

Determine the placement for attaching the bases to the platform making sure that the space between the pool's inner wall and the ladder is 4". Tightly attach the bases (7) to the platform using screws (8).



ÉTAPE 5

Déterminer les endroits où fixer les socles sur la plate-forme en s'assurant que l'espace entre la paroi intérieure de la piscine et l'échelle soit de 4". Visser fermement les socles (7) à la plate-forme en utilisant les vis (8).

! WARNING: The space between the pool's inner wall and the ladder should be no more than 4" to prevent entrapment between the ladder and pool wall.

! AVERTISSEMENT : L'espace entre la paroi intérieure de la piscine et l'échelle ne doit pas excéder 4" afin d'éviter qu'une personne n'y demeure coincée lors de la baignade.

! WARNING: This ladder must be used to enter and exit the pool ONLY. Any other use could damage the ladder and pool structure.

! AVERTISSEMENT : Cette échelle doit être utilisée seulement pour entrer et sortir de la piscine. Toute autre utilisation pourrait endommager l'échelle et la structure de la piscine.

