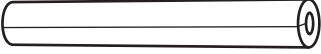
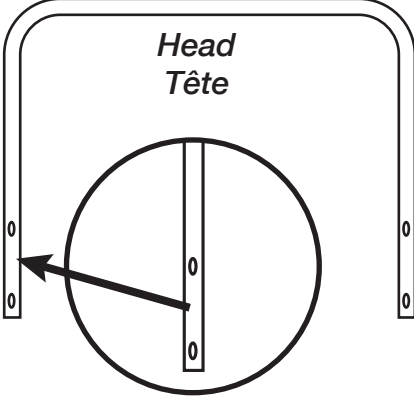
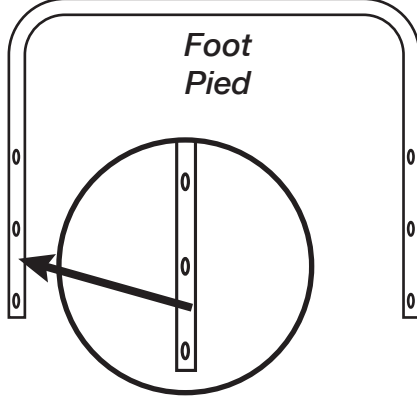
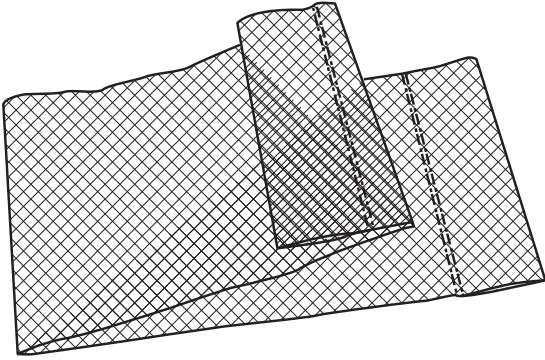

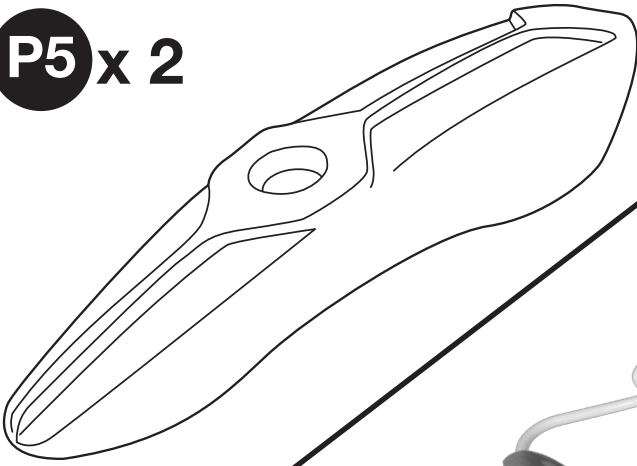
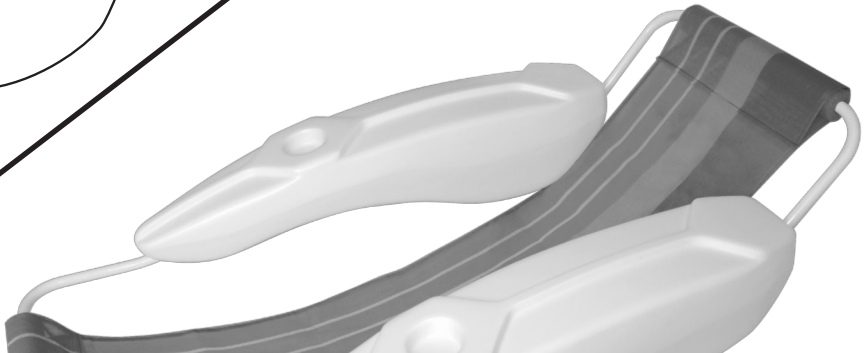


ACM-113P
Hardware • Jeu de pièces



<p>P1 x 2</p> 	<p>P2 x 1</p>  <p>Head Tête</p>	<p>P3 x 1</p>  <p>Foot Pied</p>
<p>P4 x 1</p> 		<p>1 x 8 </p>
<p>P5 x 2</p> 		<p>Tools required for assembly: -Phillips screw driver</p> <p>Outils requis pour l'assemblage: -tournevis Phillips</p> 

ACM-113P

Instructions

