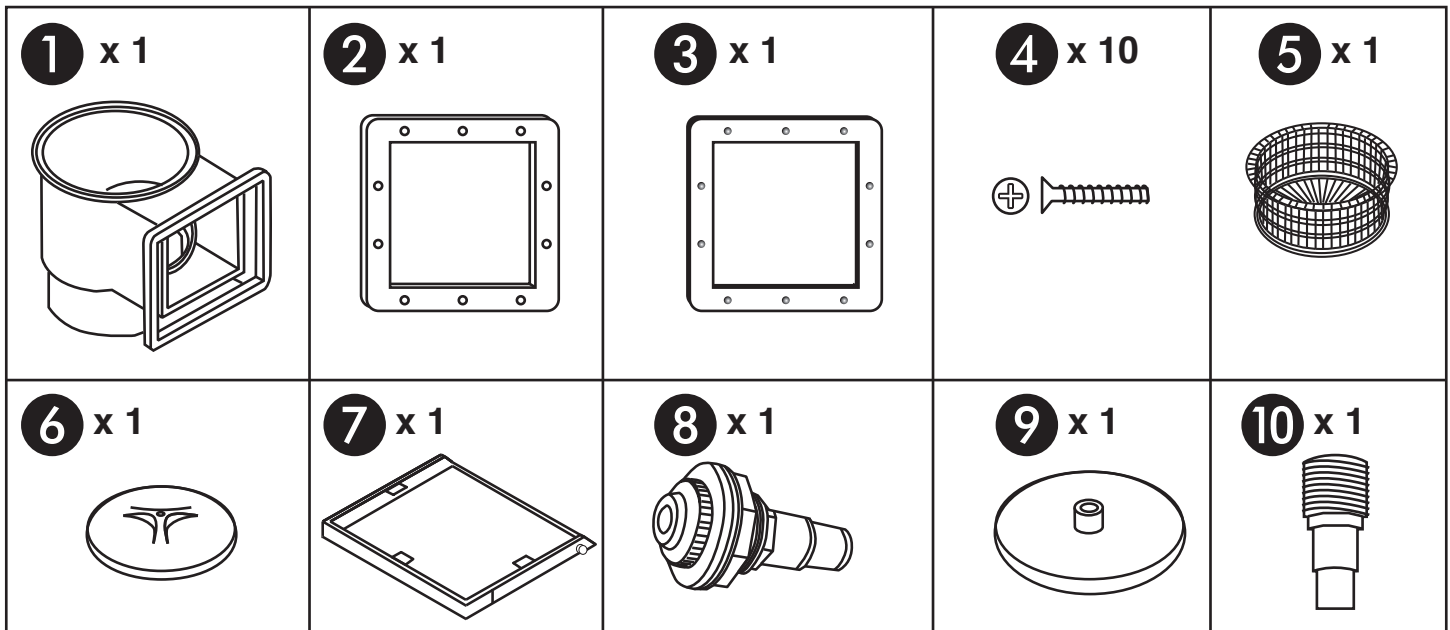


ACM-192

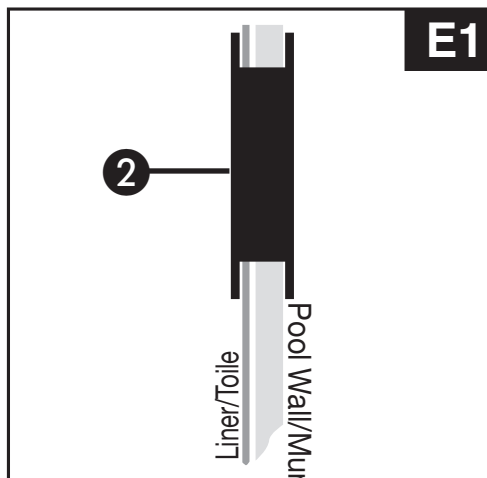
Hardware • Jeu de pièces

Champlain
Plastics



STEP 1

Slide insert double sided gasket (2) into opening so that one side of the gasket is inside the pool and the other side is outside of the pool.

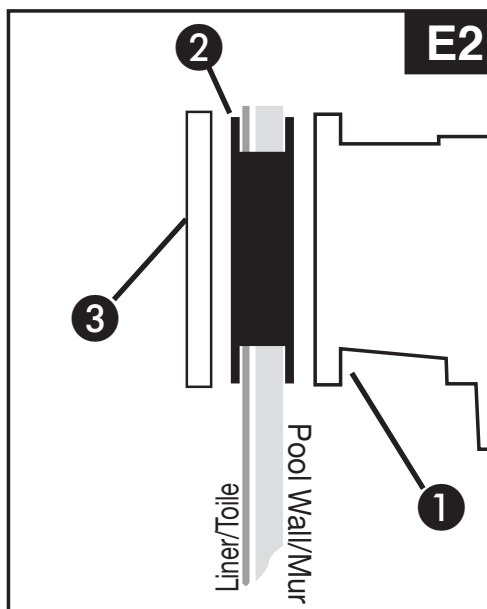


ÉTAPE 1

Insérez le joint d'étanchéité double face (2) dans l'ouverture de sorte qu'un côté du joint soit à l'intérieur de la piscine et l'autre à l'extérieur.

STEP 2

Align the face of the skimmer (1) with the gasket (2) against the exterior wall. Align the face plate (3) with the gasket against the interior wall.



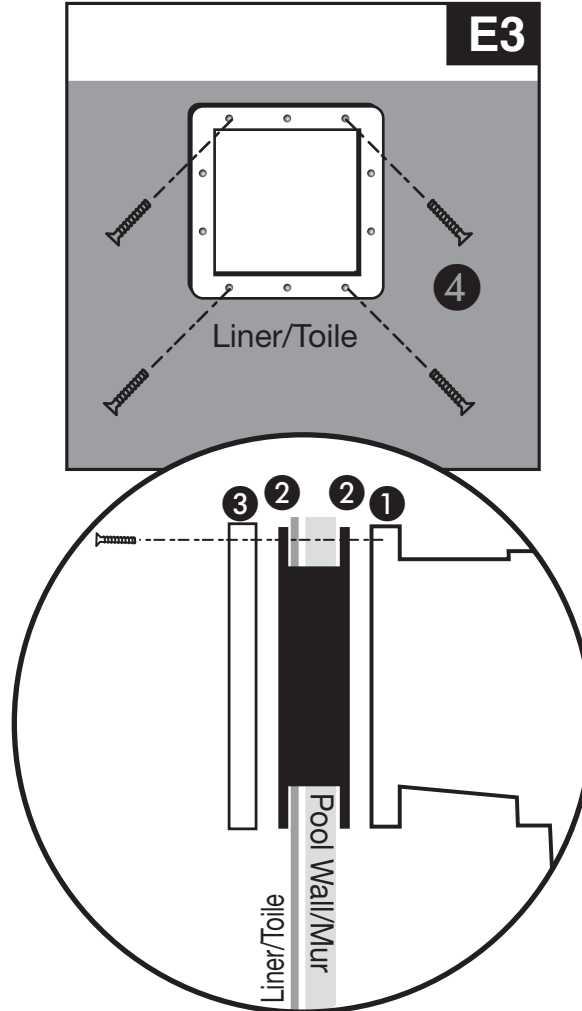
ÉTAPE 2

Alignez le devant de l'écumoire (1) avec le joint (2) contre le mur extérieur. Alignez l'encadrement (3) avec le joint contre la paroi intérieure.

ACM-192

STEP 3

Carefully pierce liner with a pointy tool before inserting screws. Using 10 screws (4) and beginning with the four corners, lightly fasten face plate to skimmer face (ensuring that gasket remains well aligned). Once all screws are in place tighten screws securely (DO NOT OVER-TIGHTEN).



ÉTAPE 3

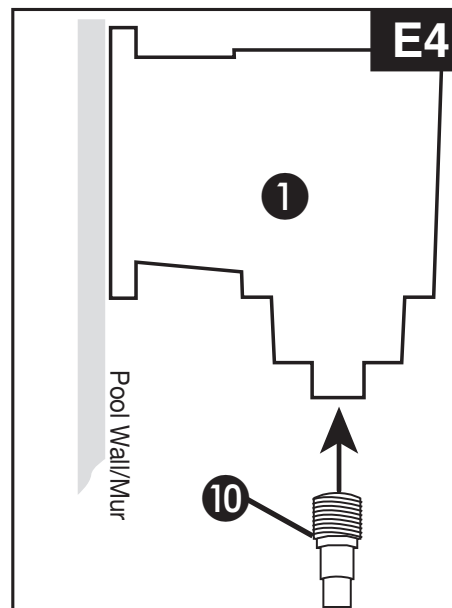
Percez délicatement la toile avec un outil pointu avant d'insérer les vis. En utilisant 10 vis (4) et en commençant par les quatre coins, fixez, légèrement, l'encadrement au devant de l'écumoire (veillez à ce que le joint reste bien aligné). Une fois toutes les vis en place serrez les vis (NE PAS TROP SERRER).

STEP 4

Connect pool pump hose to skimmer using connector (10) and secure with clamp.

STEP 6

Install weir (7) with dovetail facing pool.
Insert basket (5) and put top cover (6) in place.

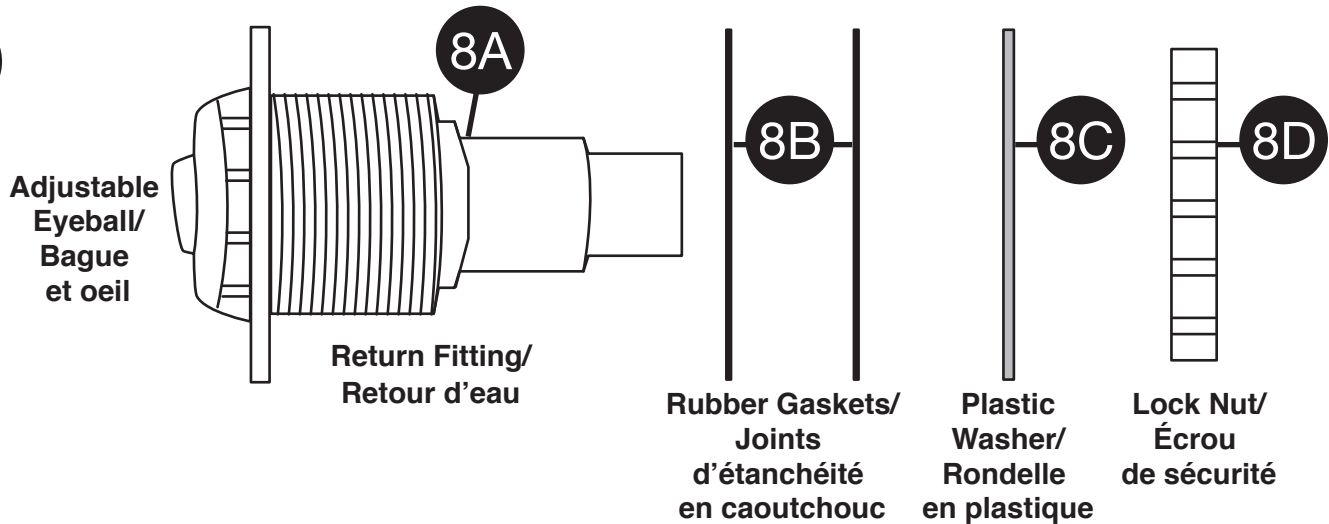


ÉTAPE 4

Fixez fermement le boyau du filtre à l'écumoire, en utilisant le connecteur (10) et un collier de serrage.

ÉTAPE 6

Installez la porte (7) avec queue d'aronde faisant face à la piscine.
Insérez panier (5) et mettez le couvercle supérieur (6) en place.

8

ABS THREADED RETURN FITTING

RETOUR D'EAU FILETÉ EN ABS

STEP 1

IMPORTANT: Please refer to dealer for proper location and hole size in order to make the required cutout for the return fitting.

STEP 2

Place one rubber gasket (8B) on the return fitting (8A). Insert the fitting/gasket through the vinyl liner and the pool wall.

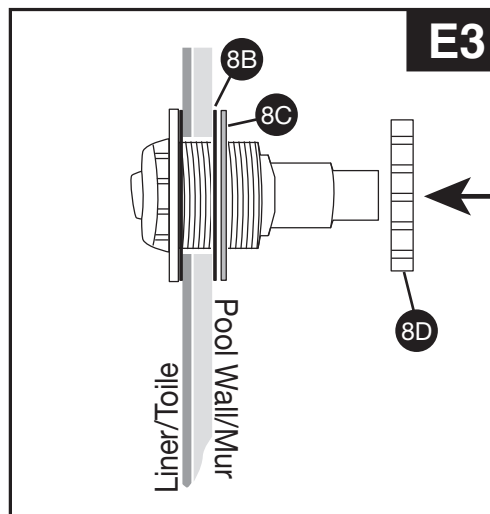
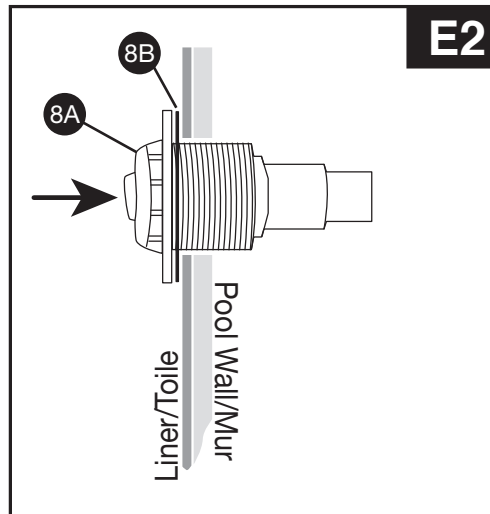
STEP 3

Place second rubber gasket (8B) on the return fitting (8A), place plastic washer (8C) onto return fitting (8A). Using lock nut (8D) secure gasket/washer/return fitting in place.

NOTE: the eyeball fitting should face away from the wall skimmer opening. To adjust direction, loosen ribbed nut over eyeball, place eyeball in desired direction, retighten nut.

STEP 4

Connect filter hose to the fitting and secure with clamp.



ÉTAPE 1

IMPORTANT : SVP se référer au fournisseur pour le bon emplacement et la taille du trou afin de faire la découpe nécessaire pour le montage de retour d'eau.

ÉTAPE 2

Placer un joint d'étanchéité en caoutchouc (8B) sur le retour d'eau (8A). Insérez le retour d'eau / joint à travers la toile et la paroi de la piscine.

ÉTAPE 3

Placez le deuxième joint d'étanchéité en caoutchouc (8B) et la rondelle en plastique (8C) sur le retour d'eau (8A). Utilisez l'écrou de sécurité (8D) pour fixer le joint, la rondelle et retour d'eau en place.

NOTE: l'oeil ne doit pas faire face à l'ouverture de l'écumoire. Pour ajuster la direction desserrer la bague et orienter l'oeil dans la direction désirée. Resserrer la bague.

ÉTAPE 4

Connecter le boyau du filtreur au retour d'eau à l'aide d'un collier de serrage.

OPERATING INSTRUCTIONS

Adjust inlet flow direction:

Slightly loosen the ribbed outer ring of the eyeball, move ball to desired position and re-tighten ring.

Clean basket:

Remove skimmer cover (6), pull out basket (5).

Attach vacuum hose:

Remove skimmer cover (6), put vacuum adapter (9) into skimmer over basket. Fill vacuum hose with water and attach to vacuum adapter.

MODE DE FONCTIONNEMENT

Ajustement de la direction de l'entrée

d'eau: desserrez la bague, placez l'oeil dans la position désirée et resserrez la bague fermement.

Pour nettoyer le panier : enlevez simplement le couvercle de l'écumoire (6) et retirez le panier (5).

Pour installer le boyau de l'aspirateur : enlevez le couvercle (6), insérez l'adaptateur d'aspirateur (9) dans l'écumoire, remplissez le boyau d'eau et insérez-le dans l'adaptateur d'aspirateur.