

## I. INSTALLATION

70167-GREY-BX / 70169-GREY-BX

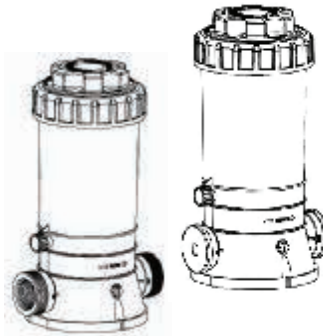
1. Your 70167-GREY-BX / 70169-GREY-BX automatic chlorine feeder is designed for permanent installation in the pool water return line.

2. Always install the chlorine feeder after the heater. If there is no heater, install after the filter. Damage to the heater or filter may result if concentrated chlorine is allowed to flow through them.

3. 70167-GREY-BX / 70169-GREY-BX are furnished with 1-1/2" female threads. 70169-GREY-BX is also equipped with male threads. If male and union connections are desired, order S182 PVC male union connector package. Thread or socket adapters may also be used. Only use pipe sealants formulated and approved for use with ABS plastic connections. Do not overtighten pipe fitting. Proper fitting makeup is hand tight plus 1 to 1-1/2 turns maximum.

**NOTICE:** After starting up system, recheck all connections for leaks. Re-tighten as required.

4. Refer to Section II. DIRECTIONS FOR USE.



## B - CONNECTION TO CHLORINATOR

1. Wrap Teflon tape on larger male thread of Check Valve and thread it securely into outlet port of chlorinator.

**NOTICE:** The Check Valve is marked with a "dot". It also has a ball that "clicks" when you shake it.

2. Wrap Teflon tape on large male thread of the inlet Fitting Adapter and thread it securely into the inlet port of chlorinator.

3. To connect inlet tubing to chlorinator, place compression nut over inlet tubing and nut up about 2". Insert the tubing all the way into the inlet fitting adapter socket and, holding tubing in place, tighten nut firmly by hand. Do not overtighten.

4. Connect outlet tubing to the Check Valve in the same manner as in step 3 above.

## C - CONNECTION TO PLUMBING LINES

**NOTICE:** The Saddle Fittings and clamps are designed to fit the O.D. of 1-1/2" or 2" pipe.

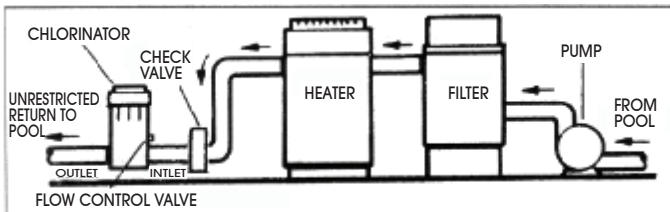
5. Drill a 3/8" hole at location identified in Step 1 of planning installation section. Clean all burrs, shavings ect. Fit Saddle Fitting, with gasket, into oval shaped hole in clamp and insert fitting into the 3/8" hole. Secure clamp around Saddle Fitting, gasket and pipe and tighten securely to achieve a good seal. Do not overtighten clamp.

6. Drill a 3/8" hole at location identified in Step 2 of Planning Installation section. Install Saddle Fitting as in Step 5 above.

7. Connect inlet and outlet tubing to the Saddle Fittings with Compression Nuts as in Step 3 above.

Do not overtighten.

**NOTICE:** After starting up system, recheck all Connections for leaks. Re-tighten as required.



**NOTE:** Never install chlorine feeder directly into copper plumbing as pipe damage may occur. If you have brass or bronze backwash valves, or other sensitive metallic components, consult your dealer for precautions or recommendations for your particular system.

## A - PLANNING INSTALLATION

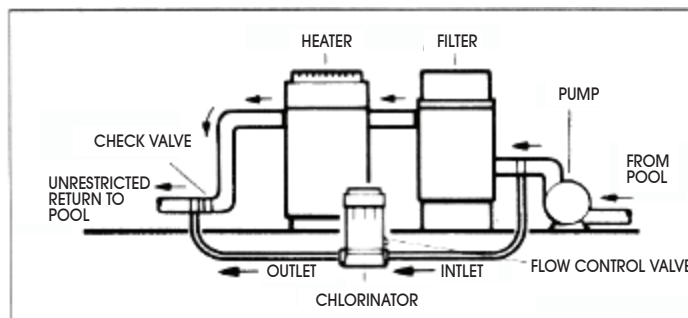
70166-GREY-BX / 70168-GREY-BX

1. The inlet connection should be made in the piping after the pump and before the filter. Mark location on pipe.

2. The outlet connection should be made in the piping after the heater. If no heater is being used, connection should be made after the filter. Mark location on pipe.

3. Based on the locations from steps. No. 1 and No. 2, cut tubing to required lengths. Be sure ends are cut evenly and cleanly.

**NOTE:** Never install chlorine feeder directly into copper plumbing as pipe damage may occur. If you have brass or bronze backwash valves, or other sensitive metallic components, consult your dealer for precautions or recommendations for your particular system.



**II. DIRECTIONS FOR USE****GENERAL**

Before using your chlorinator, your pool/spa water should be properly balanced and conditioned and should have a chlorine residual of approximately 1.0 to 1.5 ppm. Follow dealer and chemical manufacturer's directions and instructions. Check chlorine residual daily and adjust the dial valve for more or less chlorine. The chlorine demand for pools and spas varies based on usage, temperature, sunlight, ect. Initially, you'll have to experiment to determine the proper amount of chlorine and the correct valve setting required for your pool and filter time cycle. Follow chemical manufacturer's instructions for proper chlorine level.

**REFILLING CHLORINATOR****! DANGER**

- Use only 3" diameter slow dissolving Trichloro-S Triazinetrione Chlorine tablets.
- Never use fast dissolving Trichloro-S-Triazinetrione Chlorine tablets.
- Never mix chemicals as it may cause fire and/or an explosion.
- Never mix Trichloro-S-Triazinetrione Chlorine Tablets with Calcium Hypochlorite, or with any other form of concentrated chlorine or other chemicals. Fire and/or explosion may result.
- Never add any other types of chlorine, pH adjusters, shock treatments or algaecides through the skimmer. If these products must be used, they should be added directly into the pool water.
- Never isolate chlorine feeder with valve or other Devices.

**! WARNING**

Read and follow all safety instructions prior to operating or servicing this chlorine feeder. To reduce the risk of injury, do not permit children to use this product.

Wear eye and skin protection while maintaining or servicing this unit.

Do not inhale fumes from the chlorinator or chemical container.

Chlorine feeder may be under pressure. Use caution removing the cover.

1. Shut off all pumps and pump timers.
2. Turn chlorine feeder flow control valve to "OFF".
3. Verify chlorine feeder return line to pool is unrestricted.
4. Wait one minute to relieve system pressure before attempting to remove cover.
5. Remove cover.
6. Refill chlorine feeder only with 3" diameter slow dissolving Trichloro-S-Triazinetrione Chlorine Tablets.
7. Secure cover to chlorine feeder.
8. Turn flow control valve to desired setting and Restart pump.

**III. MAINTENANCE****A - TO CHANGE O-RING**

70166-GREY-BX / 70167-GREY-BX

1. Read and follow instructions in Step1 to 5 in Refilling Chlorinator section.
2. Remove the O-Ring and replace with a replacement O-Ring.
3. Replace cover. If chlorinator needs to be refilled, read and follow instructions in Steps 6 to 8 in Refilling Chlorinator section.

70168-GREY-BX / 70169-GREY-BX

1. Read and follow instructions in Step1 to 5 in Refilling Chlorinator section.
2. Replace O-Ring with a replacement O-Ring. Reassemble being sure Slip Washers are in place on stem of Cover (Inside).
3. Replace cover. If chlorinator needs to be refilled. Read and follow instructions in Steps 6 to 8 in Refilling Chlorinator section.

**B - TO REMOVE FLOW CONTROL VALVE HANDLE**

Set pointer to FULL. Insert screwdriver in slot opposite pointer, lift up and rotate handle counterclockwise. This allows the handle index lock tab to clear the body ridge.

**C - WINTERIZING**

Where freezing temperatures can be expected, drain all water from chlorinator, (For in-line permanently installed unit remove drain plug). Carefully remove undissolved tablets, and rinse out chlorinator thoroughly with water. Replace cover and drain plug.

**D - VACUUMING**

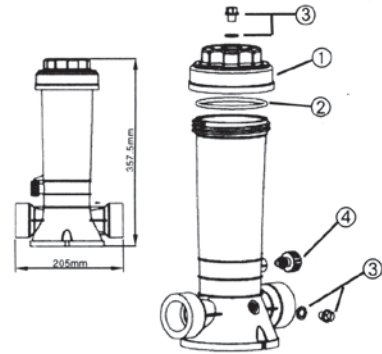
When vacuuming, close flow control valve to prevent bypass of sediment and possible clogging of control valve.

**E - LUBRICATION**

Never use petroleum type lubricants on Cover O-Ring. To lubricate it is recommended to use "Lube Tube".

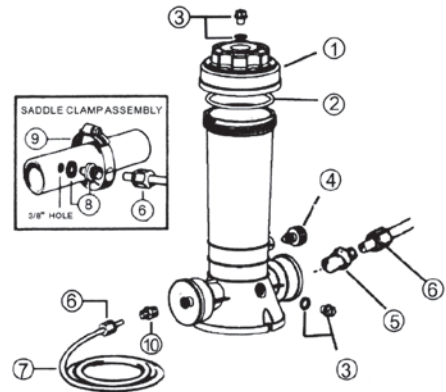
**70167-GREY-BX**

REF NO.	PART NUMBER	DESCRIPTION	NO. REQ'D
1	647016703080	Cover	1
2	65431033080	O-Ring	1
3	88601004	Drain Plug w/Gasket	2
4	647016875000	Control Valve Assembly	1



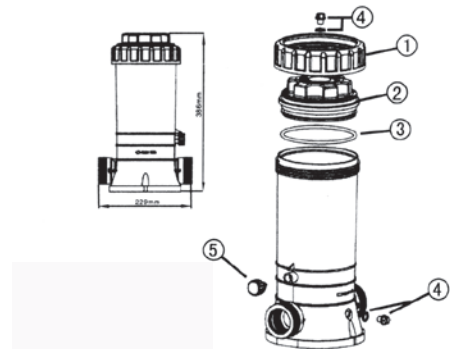
**70166-GREY-BX**

REF NO.	PART NUMBER	DESCRIPTION	NO. REQ'D
1	647016703080	Cover	1
2	65431033080	O-Ring	1
3	88601004	Drain Plug w/Gasket	2
4	647016875000	Control Valve Assembly	1
5	647016807080	Inlet Fitting Adapter	2
6	647016806001	Compression Nuts	4
7	65749011080	Plastic Tubing— 8 ft.	1
8	647016805080	Saddle Fitting	2
9	65021013000	Saddle Clamp	2
10	647016873000	Check Valve Assembly	1



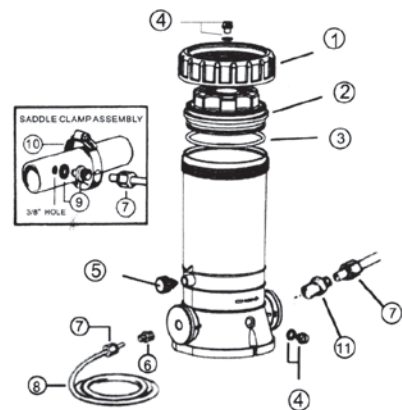
**70169-GREY-BX**

REF NO.	PART NUMBER	DESCRIPTION	NO. REQ'D
1	647016803080	Cover Cap	1
2	647016802000	Cover	1
3	65431036080	O-Ring	1
4	88601004	Drain Plug w/Gasket	2
5	647016875000	Control Valve Assembly	1



**70168-GREY-BX**

REF NO.	PART NUMBER	DESCRIPTION	NO. REQ'D
1	647016803080	Cover Cap	1
2	647016802000	Cover	1
3	65431036080	O-Ring	1
4	88601004	Drain Plug w/Gasket	2
5	647016875000	Control Valve Assembly	1
6	647016807080	Inlet Fitting Adapter	2
7	647016806001	Compression Nuts	4
8	65749011080	Plastic Tubing — 8 ft.	1
9	647016805080	Saddle Fitting	2
10	65021013000	Saddle Clamp	2
11	647016873000	Check Valve Assembly	1



# DISTRIBUTEUR DE CHLORE

Modèles : 70166-GREY-BX; 70167-GREY-BX; 70168-GREY-BX; 70169-GREY-BX

## I. INSTALLATION

70167-GREY-BX / 70169-GREY-BX

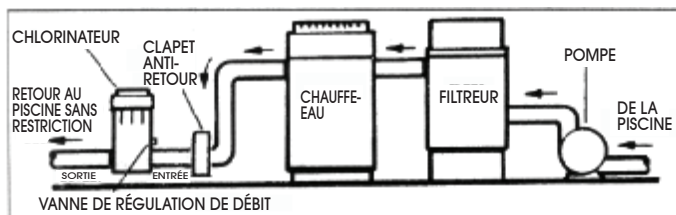
Votre distributeur automatique de chlore 70167-GREY-BX / 70169-GREY-BX est conçu pour être installé de manière permanente dans la conduite de retour d'eau de la piscine.

2. Installez toujours le distributeur de chlore après le réchauffeur. S'il n'y a pas de chauffage, installez-le après le filtre. Le chauffage ou le filtre risquent d'être endommagés par le passage de chlore concentré.

3. Les modèles 70167-GREY-BX / 70169-GREY-BX sont dotés de filets femelles de 1-1/2". Le modèle 70169-GREY-BX est également équipé d'un filetage mâle. Si des raccords mâles et unions sont souhaités, commander l'ensemble de raccords unions mâles en PVC S182. Des adaptateurs de filetage ou d'emboîtement peuvent également être utilisés. N'utiliser que des produits d'étanchéité pour tuyaux formulés et approuvés pour une utilisation avec des raccords en plastique ABS. Ne pas trop serrer les raccords de tuyauterie. Le réglage correct du raccord est un serrage à la main plus 1 à 1-1/2 tours maximum.

**AVIS :** Après la mise en service du système, vérifiez à nouveau l'étanchéité de tous les raccords. Resserrer si nécessaire.

4. Se reporter à la section II. **MODE D'EMPLOI.**



**REMARQUE :** N'installez jamais le doseur de chlore directement dans une tuyauterie en cuivre, car vous risqueriez d'endommager les tuyaux. Si vous avez des vannes de lavage à contre-courant en laiton ou en bronze, ou d'autres composants métalliques sensibles, consultez votre revendeur pour connaître les précautions à prendre ou les recommandations à suivre pour votre système particulier.

## A - PLANIFICATION DE L'INSTALLATION

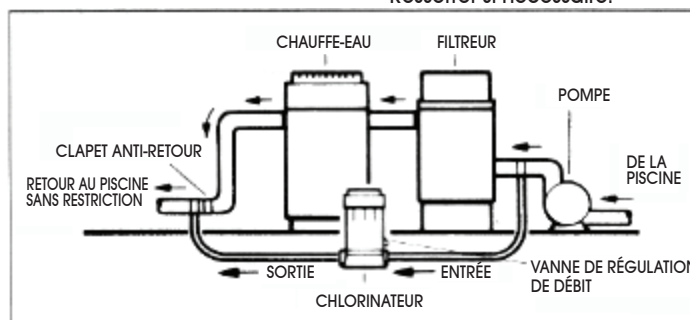
70166-GREY-BX / 70168-GREY-BX

1. Le raccordement d'entrée doit être effectué sur la tuyauterie après la pompe et avant le filtre. Marquer l'emplacement sur la tuyauterie.

2. Le raccordement de sortie doit être effectué sur la tuyauterie après le chauffage. Si aucun chauffage n'est utilisé, le raccordement doit être effectué après le filtre. Marquer l'emplacement sur le tuyau.

3. En se basant sur les emplacements des étapes. No. 1 et No. 2, coupez le tuyau aux longueurs requises. Veiller à ce que les extrémités soient coupées régulièrement et proprement.

**REMARQUE :** N'installez jamais le doseur de chlore directement dans une tuyauterie en cuivre, car vous risqueriez d'endommager le tuyau. Si vous avez des vannes de lavage à contre-courant en laiton ou en bronze, ou d'autres composants métalliques sensibles, consultez votre revendeur pour connaître les précautions à prendre ou les recommandations à suivre pour votre système particulier.



## B - RACCORDEMENT AU CHLORINATEUR

1. Enroulez du ruban téflon sur le plus grand filetage mâle du clapet anti-retour et vissez-le solidement dans l'orifice de sortie du chlorinateur.

**AVIS :** Le clapet anti-retour est marqué d'un « point ». Il est également doté d'une bille qui émet un « clic » lorsque vous le secouez.

2. Enroulez du ruban téflon sur le grand filetage mâle de l'adaptateur de raccord d'entrée et vissez-le fermement dans l'orifice d'entrée de l'électrolyseur.

3. Pour raccorder le tuyau d'entrée au chlorinateur, placer l'écrou de compression sur le tuyau d'entrée et le remonter d'environ 2". Insérer le tuyau à fond dans la douille de l'adaptateur du raccord d'entrée et, en maintenant le tuyau en place, serrer fermement l'écrou à la main. Ne pas trop serrer.

4. Raccorder le tuyau de sortie au clapet anti-retour de la même manière qu'à l'étape 3 ci-dessus.

## C - RACCORDEMENT AUX LIGNES DE PLOMBERIE

**AVIS :** Les raccords et les colliers de serrage sont conçus pour s'adapter au diamètre extérieur d'un tuyau de 1-1/2 ou 2 pouces.

5. Percez un trou de 3/8" à l'endroit identifié à l'étape 1 de la section d'installation de planification. Nettoyez toutes les bavures, les copeaux, etc. Placez le raccord de la selle, avec le joint, dans le trou ovale du collier et insérer le raccord dans le trou de 3/8". Fixer le collier autour du raccord, du joint et du tuyau et serrer fermement pour obtenir une bonne étanchéité. Ne pas trop serrer le collier.

6. Percez un trou de 3/8" à l'emplacement identifié à l'étape 2 de la section Planification de l'installation. Installez le raccord à selle comme indiqué à l'étape 5 ci-dessus.

7. Raccorder les tuyaux d'entrée et de sortie aux raccords à sellette à l'aide d'écrous à compression, comme indiqué à l'étape 3 ci-dessus.

**AVIS :** Après la mise en service du système, vérifiez à nouveau l'étanchéité de tous les raccords. Resserrer si nécessaire.

**II. MODE D'EMPLOI****GÉNÉRALITÉS**

Avant d'utiliser votre chlorinateur, l'eau de votre piscine/spa doit être correctement équilibrée et conditionnée et doit avoir un résidu de chlore d'environ 1,0 à 1,5 ppm. Suivez les instructions du revendeur et du fabricant de produits chimiques. Vérifiez quotidiennement le taux de chlore résiduel et réglez la vanne à cadran pour augmenter ou diminuer le taux de chlore. La demande en chlore des piscines et des spas varie en fonction de l'utilisation, de la température, de l'ensoleillement, etc. Au début, vous devrez expérimenter pour déterminer la quantité de chlore adéquate et le réglage correct de la vanne en fonction du cycle de votre piscine et de votre filtre. Suivez les instructions du fabricant de produits chimiques pour obtenir le niveau de chlore adéquat.

**REMPLEISSAGE DU CHLORINATEUR**** DANGER**

- N'utiliser que des pastilles de chlore à dissolution lente de type Trichloro-S Triazinetrione de 3 pouces de diamètre.
- Ne jamais utiliser de pastilles de chlore Trichloro-S-Triazinetrione à dissolution rapide.
- Ne jamais mélanger de produits chimiques, car cela pourrait provoquer un incendie et/ou une explosion.
- Ne jamais mélanger les pastilles de chlore Trichloro-S-Triazinetrione avec de l'hypochlorite de calcium, ou avec toute autre forme de chlore concentré ou d'autres produits chimiques. Un incendie et/ou une explosion peuvent en résulter.
- N'ajoutez jamais d'autres types de chlore, d'ajusteurs de pH, de traitements-chocs ou d'algicides par l'intermédiaire de l'écumeur. Si ces produits doivent être utilisés, ils doivent être ajoutés directement dans l'eau de la piscine.
- Ne jamais isoler l'alimentation en chlore avec une vanne ou d'autres dispositifs.

** ATTENTION**

Lisez et respectez toutes les consignes de sécurité avant d'utiliser ou d'entretenir ce doseur de chlore. Pour réduire le risque de blessure, ne laissez pas les enfants utiliser ce produit.

Portez une protection des yeux et de la peau lors de l'entretien ou de la maintenance de cet appareil.

N'inhalez pas les vapeurs provenant du chlorinateur ou du contenant de produits chimiques.

Le distributeur de chlore peut être sous pression.

1. Arrêtez toutes les pompes et les minuteries de pompe.
2. Tournez la vanne de contrôle du débit du chlorinateur sur « OFF ».
3. Vérifiez que la conduite de retour de l'alimentateur de chlore vers la piscine n'est pas obstruée.
4. Attendez une minute pour relâcher la pression du système avant d'essayer d'enlever le couvercle.
5. Retirez le couvercle.
6. Remplissez le doseur de chlore uniquement avec des pastilles de chlore Trichloro-S-Triazinetrione à dissolution lente de 3" de diamètre.
7. Fixer le couvercle sur le doseur de chlore.
8. Tournez le régulateur de débit au réglage souhaité et redémarrez la pompe.

**III. ENTRETIEN****A - REMPLACEMENT DU JOINT TORIQUE**

70166-GREY-BX / 70167-GREY-BX

1. Lire et suivre les instructions des étapes 1 à 5 de la section Remplissage du chlorinateur. Retirer le joint torique et le remplacer par un joint torique de remplacement.
2. Remettre le couvercle en place. Si le chlorinateur doit être rempli, lire et suivre les instructions des étapes 6 à 8 de la section Remplissage du chlorinateur.

70168-GREY-BX / 70169-GREY-BX

1. Lire et suivre les instructions des étapes 1 à 5 de la section Remplissage du chlorinateur.
2. Remplacer le joint torique par un joint torique de remplacement. Remonter en s'assurant que les rondelles sont en place sur la tige du couvercle (à l'intérieur).
3. Remettre le couvercle en place. Si le chlorinateur doit être rempli à nouveau. Lire et suivre les instructions des étapes 6 à 8 de la section Remplissage du chlorinateur.

**B - ENLEVER LA POIGNÉE DE LA VANNE DE CONTRÔLE DU DÉBIT**

Régler l'aiguille sur PLEIN. Insérer un tournevis dans la fente opposée à l'aiguille, soulever la poignée et la tourner dans le sens inverse des aiguilles d'une montre. Ceci permet à la languette de verrouillage de l'index de la poignée de se dégager de l'arête du corps.

**C - HIVERISATION**

Lorsque des températures négatives sont attendues, vidanger toute l'eau de l'électrolyseur (pour un appareil en ligne installé en permanence, retirer le bouchon de vidange). Retirer soigneusement les pastilles non dissoutes et rincer abondamment l'électrolyseur à l'eau. Remettre le couvercle et le bouchon de vidange en place.

**D - ASPIRATION**

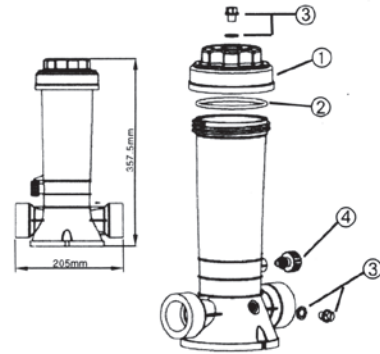
Lors de l'aspiration, fermer le régulateur de débit afin d'éviter la dérivation des sédiments et le colmatage éventuel du régulateur.

**E - LUBRIFICATION**

Ne jamais utiliser de lubrifiants à base de pétrole sur le joint torique du couvercle. Pour la lubrification, il est recommandé d'utiliser « Lube Tube ».

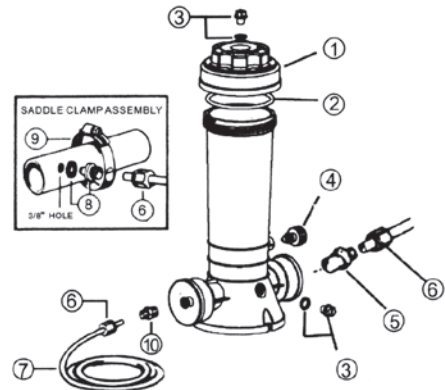
**70167-GREY-BX**

REF NO.	PART NUMBER	DESCRIPTION	NO. REQ'D
1	647016703080	Couvercle	1
2	65431033080	Joint torique	1
3	88601004	Bouchon de vidange avec joint	2
4	647016875000	Assemblage de la vanne de contrôle	1



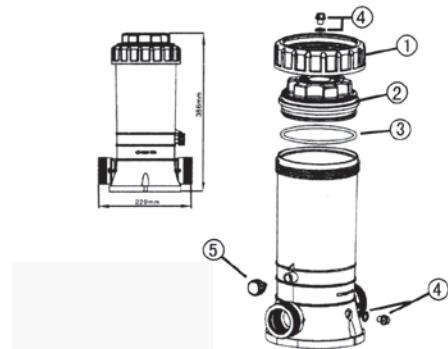
**70166-GREY-BX**

REF NO.	PART NUMBER	DESCRIPTION	NO. REQ'D
1	647016703080	Couvercle	1
2	65431033080	Joint torique	1
3	88601004	Bouchon de vidange avec joint	2
4	647016875000	Assemblage de la vanne de contrôle	1
5	647016807080	Adaptateur du raccord d'entrée	2
6	647016806001	Écrous de compression	4
7	65749011080	Tuyau en plastique 8pi	1
8	647016805080	Raccord	2
9	65021013000	Collier de serrage	2
10	647016873000	Assemblage du clapet anti-retour	1



**70169-GREY-BX**

REF NO.	PART NUMBER	DESCRIPTION	NO. REQ'D
1	647016803080	Capuchon de couverture	1
2	647016802000	Couvercle	1
3	65431036080	Joint torique	1
4	88601004	Bouchon de vidange avec joint	2
5	647016875000	Assemblage de la vanne de contrôle	1



**70168-GREY-BX**

REF NO.	PART NUMBER	DESCRIPTION	NO. REQ'D
1	647016803080	Capuchon de couverture	1
2	647016802000	Couvercle	1
3	65431036080	Joint torique	1
4	88601004	Bouchon de vidange avec joint	2
5	647016875000	Assemblage de la vanne de contrôle	1
6	647016807080	Adaptateur du raccord d'entrée	2
7	647016806001	Écrous de compression	4
8	65749011080	Tuyau en plastique 8pi	1
9	647016805080	Raccord	2
10	65021013000	Collier de serrage	2
11	647016873000	Assemblage du clapet anti-retour	1

