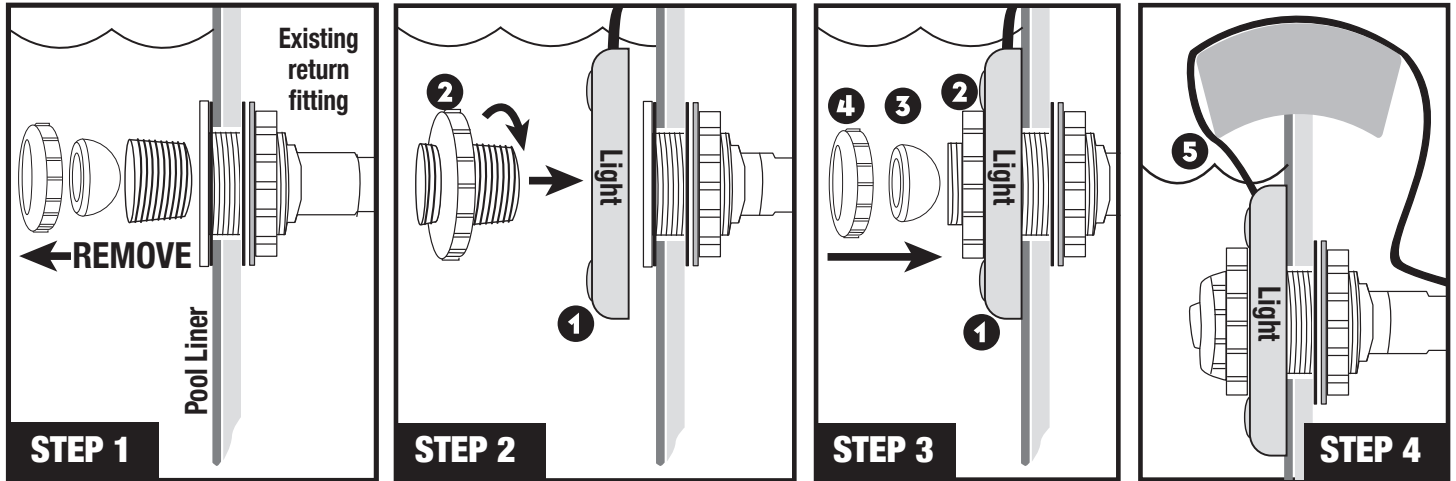


ACM201-WHITE-BX

Return Fitting Ultra Bright LED Light with Remote Control
12 Volts; 9 Watts; 315 Lumens; Colours: RGB

TURN OFF POOL PUMP BEFORE STARTING INSTALLATION.



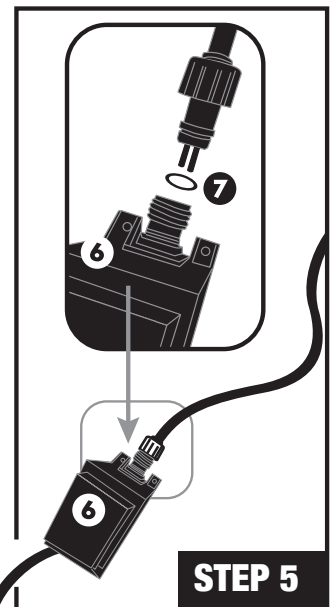
STEP 1 From existing return fitting, unscrew large, ribbed nut and remove eyeball. Unscrew inner sleeve (*Keep these parts in case you remove the return fitting light*). **DO NOT UNSCREW EXISTING RETURN FITTING.**

STEP 2 Install return fitting light ① over the return fitting. Align and secure in place with large nut ②. **Do not overtighten.**

STEP 3 Insert eyeball ③ (included) at desired angle and secure using ribbed nut ④ (included).

STEP 4 Make sure the electrical cord ⑤ and transformer ⑥ are out of the water.

STEP 5 Slide plastic O-ring ⑦ onto transformer plug. Insert pins into transformer outlet and secure with cap. The transformer ⑥ should be plugged into a GFCI outlet.



WARNING

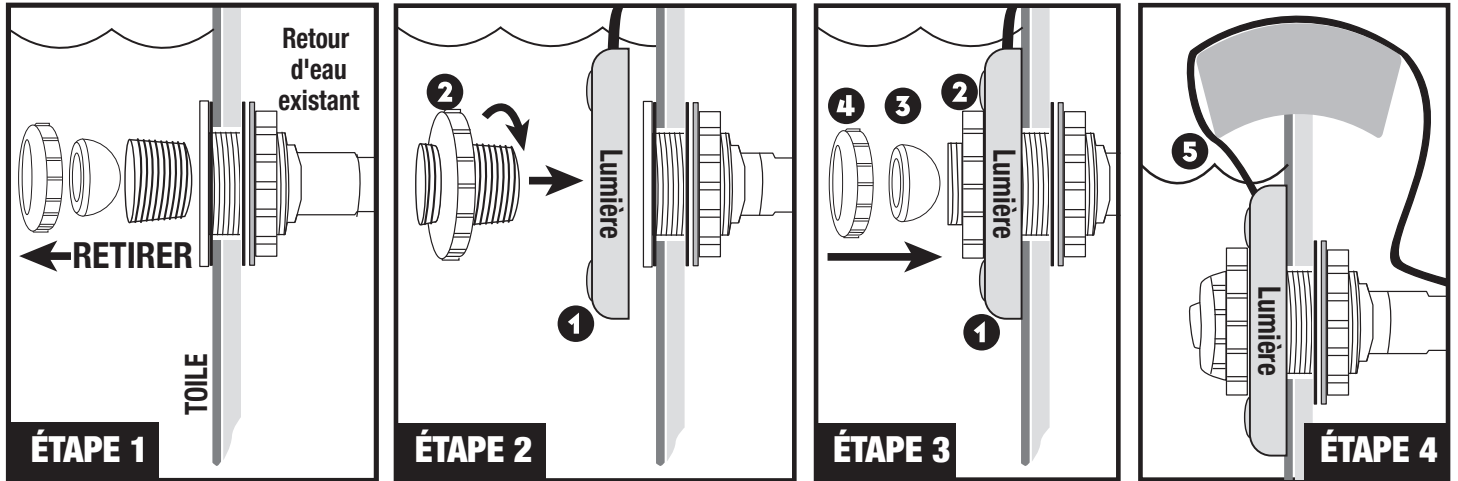
- Risk of electrical shock, if instructions are not followed. Connect only to a grounded GFCI outlet that is a minimum of 10 feet (3 m) away from the pool. **DO NOT USE EXTENSION CORDS.**
- Do not let children use this device unsupervised.
- For use on permanent above-ground pools only.
- Do not use the light if the lens, transformer or cord is damaged.



WINTER STORAGE: Freezing weather may damage light fixture. Disconnect light and remove from the pool. Store in dry space at room temperature.

NOTE: See Remote Control Instructions for Operating and Pairing Remote with ACM201-WHITE-BX Pool Light

ÉTEINDRE LA POMPE AVANT DE COMMENCER L'INSTALLATION.



ÉTAPE 1 Du retour d'eau existant, dévisser la bague et retirer l'œil. Dévisser le manchon intérieur (*Conserver cette pièce au cas où vous décidiez de désinstaller la lumière*).

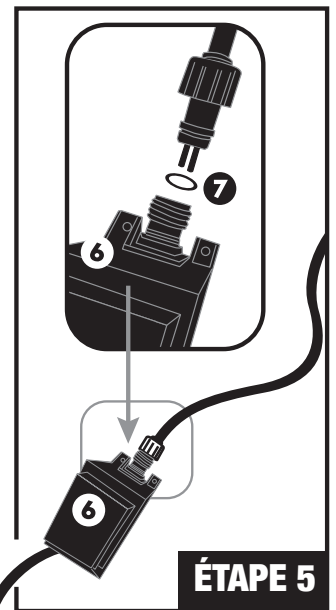
NE PAS DÉVISSER LE RETOUR D'EAU EXISTANT.

ÉTAPE 2 Installer la lumière de retour d'eau ❶ sur le retour d'eau. Aligner et fixer en place avec l'écrou ❷. **Ne pas trop serrer.**

ÉTAPE 3 Insérer l'œil ❸ (inclus) à l'angle désiré et fixez-le à l'aide de l'écrou ❹ (inclus).

ÉTAPE 4 Assurez-vous que le cordon électrique ❺ et le transformateur ❻ soient hors de l'eau.

ÉTAPE 5 Glisser le joint torique en plastique ❼ sur la fiche du transformateur. Insérez les broches dans la prise du transformateur et fixez-les avec un capuchon. Le transformateur ❻ doit être branché sur une prise GFCI.



⚠ AVERTISSEMENT

• Risque d'électrocution si les instructions ne sont pas observées. Brancher seulement dans une prise GFCI mise à terre situé à au moins 3m (10pi) de la piscine.

NE PAS UTILISER DE CORDON DE RALLONGE.

- Ne pas laisser les enfants utiliser cette lumière sans supervision.
- À être utilisé que sur une piscine hors-terre installé de façon permanente.
- Ne pas utiliser si la lumière, le transformateur ou le cordon sont endommagés.



ENTREPOSAGE POUR L'HIVER : Le gel peut endommager la lumière. Déconnecter la lumière et l'enlever de la piscine. L'entreposer dans un endroit sec à température ambiante.

NOTE: Les instructions de la télécommande du ACM201-WHITE-BX sont incluses avec la télécommande.