



# Aspirateur manuel pour spas et petites piscines SPAVAC-WHITE-CBX





# Manual Vacuum

for spas and small pools  
SPAVAC-WHITE-CBX



By: Champlain Plastics Inc.  
87 Pillsbury Road, Rouses Point, NY 12979  
[www.champlainplastics.com](http://www.champlainplastics.com)

INS-SPAVAC-WHITE-CBX  
09-2025

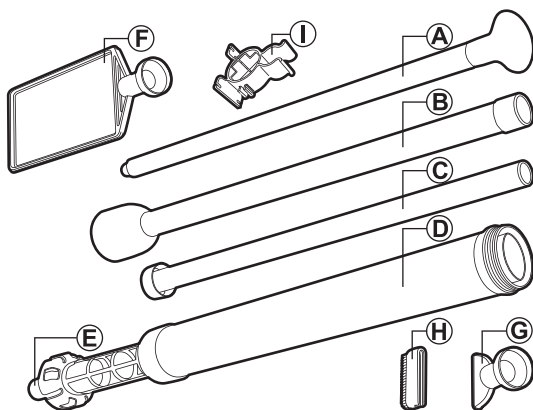
# MANUAL VACUUM FOR SPAS AND SMALL POOLS

## Main Units

- A. Upper Rod
- B. Upper Tube
- C. Lower Rod
- D. Lower Tube

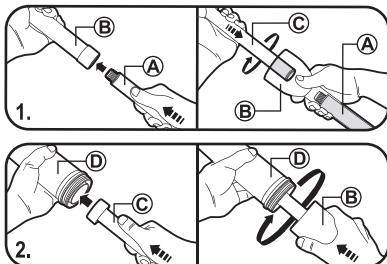
## Accessories

- E. Suction Nozzle  
(assembled with Filter Basket on bottom)
- F. Skimmer
- G. Wide Mouth Suction Nozzle
- H. Wide Mouth Brush
- I. Wall Mount Holder



## INSTRUCTIONS

- 1) Assembly of main body  
Insert the upper rod inside upper tube from top to the end of the upper tube. Connect the upper rod with lower rod by screwing together the threaded connector as shown.
- 2) Gently place the bottom of the lower rod into the central opening of the lower tube. Slide the upper tube inside until it meets with the lower tube screw connector. Connect together the upper and lower tubes by turning the upper tube clockwise.



## TO CLEAN YOUR POOL OR SPA

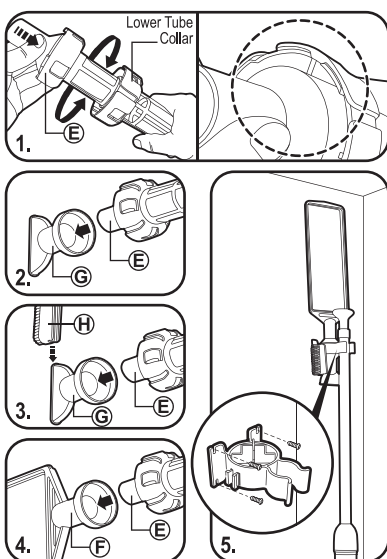
Always start by priming the unit by placing the nozzle underneath the surface of the water. Pump the unit's handle in and out several times to remove air that may be trapped inside. Then, with the handle pushed completely in, pull the handle out to draw debris in.

**SPAVAC-WHITE-CBX** comes with different accessories (suction nozzle, wide mouth suction nozzle and brush) to help you easily clean away dirt and debris.

Use the suction nozzle to remove rocks and larger debris.  
Use the wide mouth suction nozzle and brush to scrub and remove dirt from stubborn spots.  
Use the skimmer to remove floating objects such as leaves.

## ASSEMBLY OF ACCESSORIES

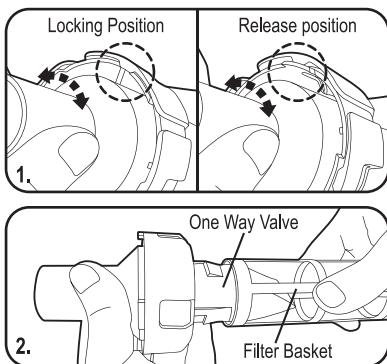
- 1) Suction Nozzle  
Push the suction nozzle onto the lower tube collar until it is in a locking position as shown (you will hear a "click" sound).
- 2) Wide Mouth Nozzle  
Position the bottom opening of the wide mouth nozzle onto the suction nozzle. Push in the wide mouth nozzle until it stops.
- 3) Brush  
Slide the brush into the slot on the opening of the wide mouth suction nozzle.
- 4) Skimmer  
Position the bottom opening of the skimmer onto the suction nozzle. Push the skimmer on until it stops.
- 5) Wall Mount Holder  
Place the wall mount holder onto the wall at a height that is high enough for hanging the complete unit. Use screws (not included) to secure the wall mount holder onto the wall. Place the accessories onto the wall mount as shown in the picture.



**WARNING! THIS IS NOT A TOY. ALWAYS STORE THE UNIT OUT OF THE REACH OF CHILDREN.**

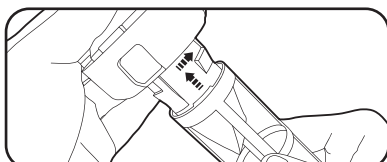
## EMPTYING THE FILTER BASKET

1. Twist the suction nozzle clockwise or anticlockwise to the release position, and then pull it out from the lower tube collar.
2. Grasp the plastic area at the base of the filter basket (DO NOT GRASP THE FILTER BASKET SCREEN). Rotate it anticlockwise until you feel it stop and then pull to remove it.
3. Rinse the filter basket with water to remove any debris caught inside.  
**CAUTION: DO NOT SCRAPE THE VACUUM OR NOZZLE AGAINST ACRYLIC SPAS, AS THIS MAY DAMAGE THE SURFACE OF THE SPA.**



Replacing the Filter Basket to Suction Nozzle.  
Locate the raised notches on the inside of the filter basket. Line these up with the locking tabs on the one way valve and then slide the filter basket onto the one way valve. Rotate the filter basket clockwise until it locks into place.

Insert the suction nozzle into the lower tube collar of the tube.



**AFTER USE, ALWAYS DRAIN WATER FROM THE UNIT BY REMOVING THE NOZZLE, AND DRY IT BEFORE STORING. DO NOT LEAVE THE UNIT IN THE POOL OR SPA WHEN NOT IN USE. DO NOT STORE UNDER DIRECT SUNLIGHT. DO NOT STORE OUTDOORS OR IN A LOCATION WHERE THE TEMPERATURE FALLS BELOW FREEZING.**

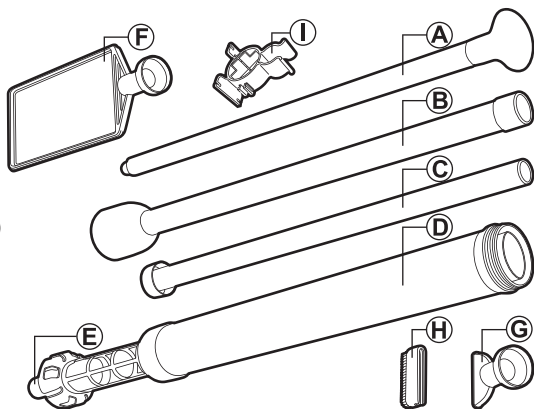
# ASPIRATEUR MANUEL POUR SPAS ET PETITES PISCINES

## Pièces principales

- A. Tige supérieur
- B. Tube supérieur
- C. Tige inférieur
- D. Tube inférieur

## Accessoires

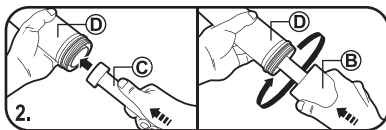
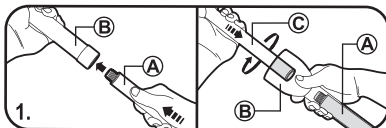
- E. Buse d'aspiration  
(Assemblé avec le panier de filtration sur le fond)
- F. Ramasse-feuilles
- G. Buse d'aspiration à large ouverture
- H. Brosse
- I. Support mural



## INSTRUCTIONS D'ASSEMBLAGE

### 1) Assemblage du corps

Insérez la tige supérieure dans le tube supérieur à partir du dessus jusqu'à l'extrémité du tube supérieur, puis connectez la tige supérieure à la tige inférieure en vissant leurs connecteurs ensemble comme indiqués sur les photos.



2) Placez doucement le fond de la tige inférieure dans l'ouverture centrale du tube inférieur. Glissez le tube supérieur à l'intérieur jusqu'à ce qu'il rejoigne le tube inférieur et vissez le connecteur. Reliez le tube supérieur et le tube inférieur en tournant le tube supérieur dans le sens des aiguilles d'une montre.

## POUR NETTOYER VOTRE PISCINE OU VOTRE SPA

Toujours commencer en amorçant l'unité en plaçant la buse sous la surface de l'eau. Pompez au niveau de la poignée plusieurs fois afin de chasser l'air qui pourrait s'y trouver. Puis avec la poignée complètement poussée, tirez-la pour aspirer les débris.

**SPAVAC-WHITE-CBX** est livré avec différents accessoires (buse d'aspiration, buse d'aspiration à large ouverture et brosse) afin de vous aider à nettoyer les saletés et le débris de la manière la plus simple qu'il soit.

Utilisez la buse d'aspiration pour enlever les graviers et les gros débris.

Utilisez la buse d'aspiration à large ouverture et la brosse large pour enlever les saletés et frotter les taches tenaces.

Utilisez le ramasse-feuilles pour enlever les débris flottants comme les feuilles.

## ASSEMBLAGE DES ACCESSOIRES

### 1) Buse d'aspiration

Poussez la buse d'aspiration sur le collier du tube inférieur jusqu'à ce qu'il se verrouille comme montré sur les photos. (vous entendrez un « clic »)

### 2) Buse à large ouverture

Positionnez l'ouverture inférieure de la buse à large ouverture sur buse d'aspiration. Emboîtez la buse à large ouverture jusqu'à la butée.

### 3) Brosse

Glissez la brosse dans la fente située sur l'ouverture de la buse d'aspiration à large ouverture.

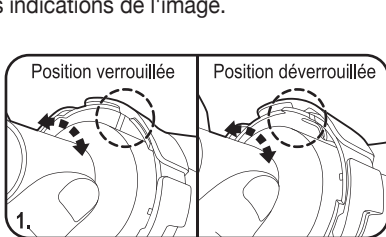
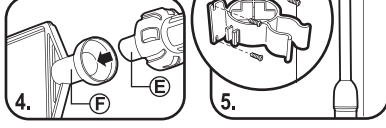
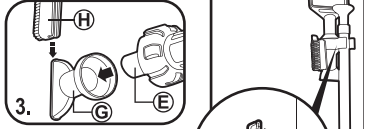
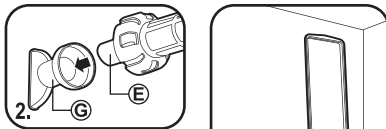
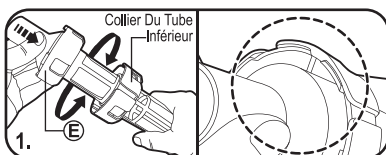
### 4) Ramasse-feuilles

Positionnez l'ouverture inférieure du ramasse-feuilles sur la buse d'aspiration. Emboîtez le ramasse-feuilles jusqu'à la butée.

### 5) Support mural

Placez le support mural sur le mur à une hauteur assez importante pour faire tenir l'unité. Utilisez des vis (non incluses) pour fixer le support mural sur le mur.

Placez les accessoires sur le support mural en suivant les indications de l'image.



## AVERTISSEMENT! CECI N'EST PAS UN JOUET. TOUJOURS LE STOCKER HORS DE PORTÉE DES ENFANTS.

## VIDANGE DU PANIER DE FILTRATION

1. Tournez l'embout d'aspiration et tirez pour l'enlever du collier.

2. Saisissez la bande de plastique à la base du panier de filtration (NE PAS SAISIR L'ECRAN DU PANIER DE FILTRATION).

Tournez l'élément dans le sens contraire des aiguilles d'une montre jusqu'à ce qu'il stoppe et ensuite tirez pour l'enlever.

3. Rincez le panier de filtration avec de l'eau pour enlever tous les débris attrapés à l'intérieur. **ATTENTION: NE PAS ERAFLER L'ASPIRATEUR OU L'EMBOÛT CONTRE LES SPAS ACRYLIQUES CAR CECI POURRAIT ENDOMMAGER LA SURFACE DU SPA.**

Remplacement du panier de filtration sur la buse d'aspiration. Localisez les encoches à l'intérieur du panier de filtration. Mettre dans ces dernières les étiquettes de verrouillage du clapet anti-retour puis glissez le panier de filtration sur le clapet anti-retour. Tournez le panier de filtration dans le sens des aiguilles d'une montre jusqu'à ce qu'il se verrouille.

Insérez la buse d'aspiration dans le collier du tube inférieur.

**APRES UTILISATION, EVACUEZ TOUJOURS L'EAU EN ENLEVANT L'EMBOÛT ET SECHEZ LE AVANT DE LE STOCKER. NE LAISSEZ PAS L'APPAREIL DANS LA PISCINE OU LE SPA QUAND IL N'EST PAS EN FONCTIONNEMENT. NE LE STOCKEZ PAS SANS PROTECTION SOUS LES RAYONS DU SOLEIL. NE LE STOCKEZ PAS DEHORS OU DANS UN ENDROIT OU IL RISQUE DE GELER.**

