

Accessoires de piscine
Pool accessories
Olympic
par/by CPI

DEPUIS/SINCE
1976

A young child with blonde hair, wearing a blue and red inflatable ring, is sitting on a white plastic pool slide. The child is smiling and holding onto a vertical support pole. The slide is set in a pool with blue water. The background shows a wooden deck and a green lawn.

2024

LES NOUVEAUTÉS ~ WHAT'S NEW!	3	ÉCUMOIRES MURALES - EAU SALÉE SALT WATER WALL SKIMMERS.....	46
BESTWAY.....	5	ÉCUMOIRES MURALES ~ WALL SKIMMERS	48
POMPES POUR PISCINE ~ POOL PUMPS	6	KITS D'HIVERNAGE ~ WINTERIZING KITS	51
FILTREURS ~ FILTERS.....	8	DRAIN DE FOND ~ MAIN DRAIN	52
FILTRABALLS.....	12	VALVE À 3 VOIES ~ 3-WAY VALVE	53
FILTRAPODZ.....	13	RETOUR D'EAU ~ RETURN FITTING	53
ROBOT OSCAR.....	14	VALVES, PLOMBERIE ~ VALVES, PLUMBING	54
NETTOYEURS RECHARGEABLES SANS FIL CORDLESS RECHARGEABLE CLEANERS	16-18	ACCESSOIRES VALVES, PLOMBERIE VALVES, PLUMBING ACCESSORIES.....	56
MARCHES SPA ~ SPA STEPS	19	ACCESSOIRES ~ ACCESSORIES.....	57
ACCESSOIRES DE SPA ~ SPA ACCESSORIES ...	20	PLUGZIT®	58
CARTOUCHES ~ CARTRIDGES	22	POMPE SUBMERSIBLE SUBMERSIBLE PUMP	59
SÉRIES XCEL SERIES.....	23	LUMIÈRES ~ LIGHTS	60
PRO SERIES PLUS	24	MINUTERIE PROGRAMMABLE PROGRAMMABLE TIMER	61
LA LIGNE OR ~ GOLDEN LINE	26	MARCHES ~ STEPS ACM-123	62
TÊTES D'ASPIRATEUR ~ VACUUM HEADS.....	28	ÉCHELLES ~ LADDERS ACM-124S	64
RAMASSE-FEUILLES ~ LEAF SKIMMERS	30-32	ÉCHELLE ~ LADDER ACM-42	67
BROSSES ~ BRUSHES.....	33	ÉCHELLES ~ LADDERS ACM-41A, ACM-41AS....	68
MANCHES TÉLESCOPIQUES TELESCOPIC POLES	34-36	ÉCHELLE ~ LADDER ACM-101AS	70
SUPPORTS	37	TAPIS DE PROTECTION ~ POOL CARPET.....	73
BOYAU D'ASPIRATEUR ~ VACUUM HOSES	37	ACCESSOIRES PISCINE CREUSÉE IN-GROUND POOL ACCESSORIES	74
BOYAU DE VIDANGE PVC PVC BACKWASH HOSE.....	38	ENROULEURS POUR TOILES SOLAIRES SOLAR COVER ROLLERS	76-78
LANGUETTES D'ANALYSE ~ TEST STRIPS	39	TROUSSES D'ENTRETIEN MAINTENANCE KITS.....	80
TROUSSES D'ANALYSE ~ TEST KITS	40	PRÉSENTOIRS ~ DISPLAYS	81
THERMOMÈTRES ~ THERMOMETERS.....	42	NOUS JOINDRE ~ CONTACT US.....	82
DIFFUSEURS DE CHLORE CHLORINE DISPENSERS	44		

*Nouveau
New*

PAGE 5 **Bestway**

PAGE 16

BWT



PAGE 20



PAGE 22



PAGE 23



PAGE 28



PAGE 33

PAGE 44



PAGE 54



PAGE 58



PAGE 67



Avoir le look!

Nous avons pris soin d'emballer tous nos produits sous la marque Olympic, reconnue avantageusement auprès du grand public depuis près de 50 ans!

Get the look!

All our products are now packaged under the Olympic brand, favorably recognized by the general public for nearly 50 years!



LÉGENDE ~ LEGEND

BG	Sac - Bag	CS	Double coque - Clamshell
BL	Coque - Blister	DB	Présentoir - Display box
BU	En vrac - Bulk	PBH	Sac avec cartonnnette - Polybag with header card
BX	Boîte Box	SW	Emballé sous pellicule - Shrinkwrapped
CB	Cartonnnette - Cardboard	VB	Emballage sous vide - Vacuum Pack
CBX	Boîte en couleur - Color box	WBX	Boîte blanche - White box



Disponible en commande placement seulement

Available for booking order only

Bestway®

**PROGRAMME EXCLUSIF
IMPORT DIRECT
ET EN INVENTAIRE!**

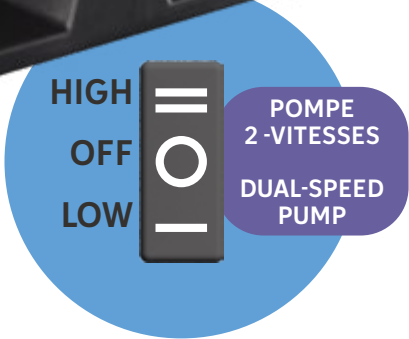
**EXCLUSIVE PROGRAM
DIRECT IMPORT
AND IN STOCK!**



Tous les détails auprès de votre représentant ou chargée de compte
Contact your representative or account manager for more details



2P1915



2P1815

2P1815

Emb/Pack: BX Master: 1

Le choix idéal pour les piscines hors terre. Moteur de 1.5 HP avec isolation et interrupteur imperméable. Fil d'alimentation de 25 pieds. Turbine fabriquée de plastique renforcé et performant. Moteur muni d'une protection thermique qui prévient la surchauffe et augmente la sécurité et la fiabilité.
The ideal choice for above-ground pools. 1.5 HP motor designed with double insulation and waterproof switch. 25 foot cord for easy operation. Impeller made of high strength engineering grade plastic for extra durability. Motor equipped with thermal protection to prevent overheating, increase safety and improve reliability.

2P1915

Emb/Pack: BX Master: 1

Pompe 2-vitesses, moteur de 1.5H avec isolation et interrupteur imperméable. Fil d'alimentation de 25 pieds. Turbine fabriquée de plastique renforcé et performant. Moteur muni d'une protection thermique qui prévient la surchauffe et augmente la sécurité et la fiabilité.

Dual speed pump, 1.5 HP motor designed with double insulation and waterproof switch. 25 foot cord for easy operation. Impeller made of high strength engineering grade plastic for extra durability. Motor equipped with thermal protection to prevent overheating, increase safety and improve reliability.

DONNÉES TECHNIQUES ~ TECHNICAL SPECS

Modèle Model	HP	Voltage	Hertz	Amps	Taille raccord Port size	Poids Weight	LPM GPM	Dimensions de la boîte Box dimensions
2P1815	1.5	115	60	9.5	3,8cm / 1-1/2"	12,9kg / 28.4 lbs	283L / 75 gal	63cm x 22cm x 35cm 24.8" x 8.7" x 13.8"
2P1915	1.5 / 0.46	115	60	11.6 / 3.7	3,8cm / 1-1/2"	12,9kg / 28.4 lbs	283L / 75 gal	64cm x 22cm x 35cm 25.2" x 8.7" x 13.8"

**DUAL VOLTAGE
DOUBLE VOLTAGE**



2P2515



**LE CHOIX DES PROFESSIONNELS
POUR PISCINES CREUSÉE
THE PROFESSIONAL'S CHOICE
FOR IN-GROUND POOLS**



P5219V



2P2515

Emb/Pack: BX Master: 1

Pompe de 1.5 HP pour piscine creusée. Auto-amorçante, silencieuse et de grande durabilité avec **interrupteur à double-voltage 115/230**. Ouverture du pré-filtre: couvercle à charnière. Large panier. Câblage simplifié pour faciliter l'installation. Unions dévissables 1.5". Moteur muni d'une protection thermique, qui prévient la surchauffe et augmente la sécurité et la fiabilité.

Quiet, self-priming, 1.5 HP, heavy duty pump for in-ground pools. **Dual voltage design 115/230**. Large strainer basket with hinged lid; simplified wiring for easy assembly. 1.5" unions. Motor equipped with thermal protection to prevent overheating, increase safety and improve reliability.

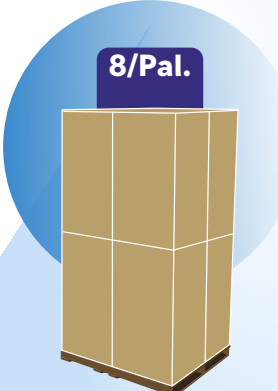
P5219V

Emb/Pack: BX Master: 1

Pompe de 1.5 HP à vitesses variables (Eco-Clean-Boost) pour piscine creusée avec ouverture pour raccords de 2". Ouverture du pré-filtre, couvercle à charnière et large panier. 1.5 HP variable speed pump (Eco-Clean-Boost) for in-ground pools with opening for 2" unions. Pre-filter opening, hinged lid and large basket.

DONNÉES TECHNIQUES ~ TECHNICAL SPECS								
Modèle Model	HP	Voltage	Hertz	Amps	Taille raccord Port size	Poids Weight	LPM GPM	Dimensions de la boîte Box dimensions
2P2515	1.5	115/230 Double/Dual	60	17/8.5	3,8cm / 1-1/2"	14kg / 30.8lbs	370L / 97.8gal	74cm x 38cm x 41cm 29" x 15" x 16"
P5219V	1.5	230	60	0.4-5.6	5cm / 2"	15kg / 33.4 lbs	105L / 24 gal	75cm x 31cm x 41cm 29.5" x 12.2" x 16"

HAUTE PERFORMANCE
RÉSISTANTS À LA CORROSION
AVEC UN DÉBIT SUPÉRIEUR ET
UN LAVAGE À CONTRE-COURANT
ÉQUILIBRÉ
FACILE À UTILISER



SF124

Emb/Pack: BX Master: 1

Réseauir de / Tank size: **61cm / 24"**
 Hauteur / Height: **111cm / 43.7"**
 Base de / Base: **48,5cm / 19"**

Media:

*Sable/Sand: **136kg / 300lbs**
 Filtraballs: **5-6 boites/boxes**

SF122

Emb/Pack: BX Master: 1

Réseauir de / Tank size: **55cm / 22"**
 Hauteur / Height: **97,5cm / 38.4"**
 Base de / Base: **48,5cm / 19"**

Media:

*Sable/Sand: **113kg / 250lbs**
 Filtraballs: **4-5 boites/boxes**

Le design du collet de serrage permet la rotation 360° pour une installation facile.

Flange clamp design permits 360° rotation for easy installation.



La valve à distribution permet un écoulement d'eau approprié sur le lit de sable à filtration. La tuyauterie interne de 1.5" (Dia: 50mm) facilite l'écoulement.

Top diffuser provides even water distribution over media. Internal piping of 1.5" (50mm) diameter ensures free-flowing performance.



Système de purge d'air, qui permet de maximiser la capacité d'eau dans le filtreur.

Air purge system maximizes the water capacity in the filter.

HIGH PERFORMANCE

CORROSION PROOF FILTERS WITH SUPERIOR FLOW CHARACTERISTICS AND BALANCED BACKWASHING

EASY TO OPERATE



Valve 6 positions multi-port également vendu séparément

6 position multi-port valve also sold separately



SF119

Emb/Pack: BX Master: 1

Réserveur de / Tank size: 48,5cm / 19"

Hauteur / Height: 93cm / 36.6"

Base de / Base: 48,5cm / 19"

Media:

*Sable/Sand: 68kg / 160lbs

Filtraballs: 3 boîtes/boxes

6WTV01 (1.5")

Emb/Pack: BX Master: 1

Valve 6 positions multi-port 1.5"

6 position multi-port 1.5" valve

6WTV02 (2")

Emb/Pack: BX Master: 1

Valve 6 positions multi-port 2"

6 position multi-port 2" valve

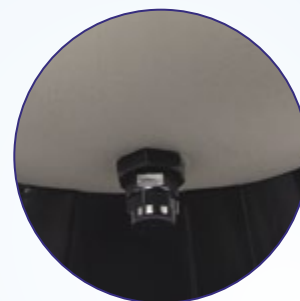
Le réservoir à filtre est construit de plastique HPDE pour une durabilité à long terme.

HPDE tank construction for long-lasting durability.



Pression de service maximale: 3,5 bars / 50 PSI.

Maximum working pressure: 3,5 bars / 50 PSI.



Drain de fond pour une hivernage facile et l'entretien.

Bottom drain for easy winterization and maintenance.

*#20 sable silica sand

POMPES 2P1815 et 2P1915 ~ PUMPS 2P1815 & 2P1915

Toutes les pièces de remplacement sont / All Spare Parts are:

Emb/Pack: BU Master: 1

(1) 1815-1
Couvercle / Cover

(2) 1815-2
Joint torique / Cover O-Ring

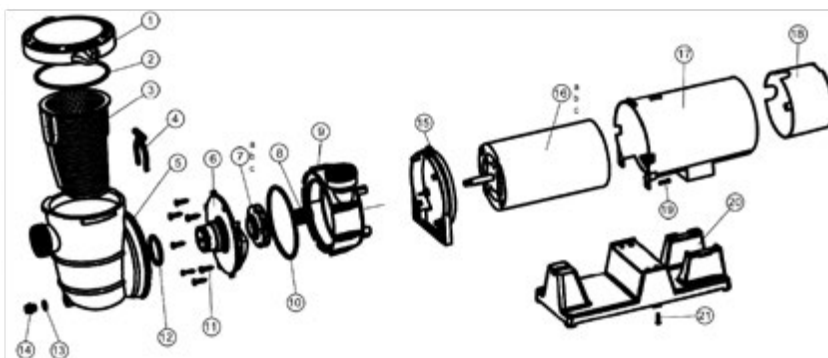
(3) 1815-3
Panier / Basket

(5) 1815-5
Crépine / Pump housing

1815-6
Diffuseur / Diffuser

(7C) 1815-7C
Impulseur / Impeller

(8) 1815-8
Joint mécanique/ Seal assembly



(9) 1815-9
Boitier de pompe/ Strainer housing

(10) 1815-10
Joint torique / O-Ring plate

(13) 1815-14
Bouchon de vidange / Drain plug

(14) 1815-13
Joint d'étanchéité / O-Ring drain

POMPES 2P2515 et P5219V ~ PUMPS 2P2515 & P5219V

Toutes les pièces de remplacement sont / All Spare Parts are:

Emb/Pack: BU Master: 1

(1) 2515-1
Vis poignée/ Handle screws

(2) 2515-2
Couvercle / Cover

(3) 2515-3
Joint torique / Cover O-Ring

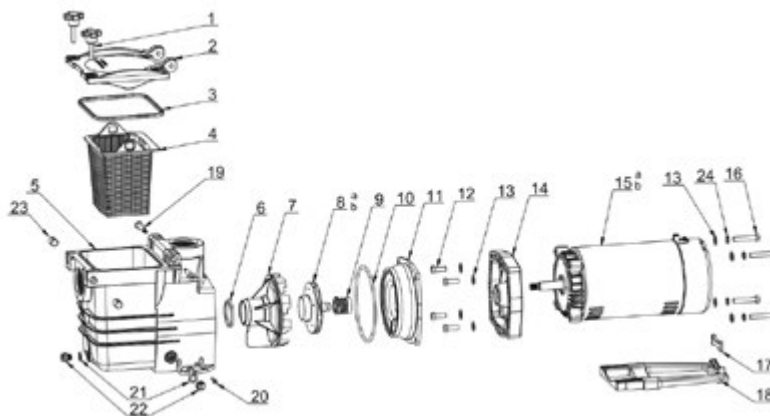
(4) 2515-4
Panier pour/ Basket for

(5) 2515-5
Crépine / Pump housing

(7) 2515-7
Diffuseur/ Diffuser

(8B) 2515-8B
Impulseur/ Impeller

(9) 2515-9
Joint mécanique/ Seal assembly



(10) 2515-10
Joint torique / O-Ring plate

(11) 2515-11
Boitier de pompe / Strainer housing

(19) 2515-19
Vis de couvercle / Screw covers

(21) 1815-13
Joint d'étanchéité / O-Ring drain

(22) 1815-14
Bouchon de vidange / Drain plug

(23) 2515-23
Ecroû rotule/ Reseller

FILTREURS ~ FILTERS

Toutes les pièces de remplacement sont / All Spare Parts are:

Emb/Pack: BU Master: 1

(1) 192224-1

Support filtre / Sand filter support:
SF119, SF122, SF124

(2) 192224-2

Bouchon de vidange / Drain plug:
SF119, SF122, SF124

(3A) 1922-3A

Latéral / Lateral: SF119, SF122

(3B) 124-3B

Latéral / Lateral: SF124

(4A) 119-4B

Tuyau central / Center pipe: SF119

(4B) 122-4C

Tuyau central / Center pipe: SF122

(4C) 124-4B

Tuyau central / Center pipe: SF124

(5A) 119-5B

Décharge d'air / Air release
assembly: SF119

(5B) 122-5C

Décharge d'air / Air release
assembly: SF122

(5C) 124-5C

Décharge d'air / Air release
assembly: SF124

(6) 192224-7

Collet de serrage / Flange clamp:
SF119, SF122, SF124

(7) 192224-8

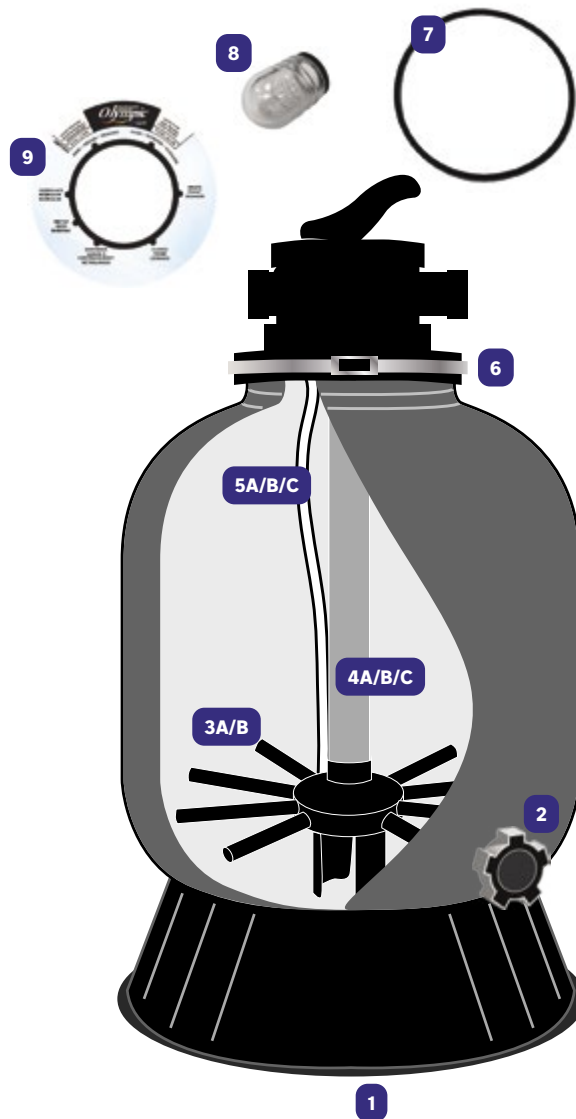
Joint torique valve / Top O-Ring:
SF119, SF122, SF124

(8) 6WT1516

Bouteille claire / Transparent bottle:
SF119, SF122, SF124

(9) 192224-L

Étiquette de valve / Valve label:
SF119, SF122, SF124



REGARDEZ
NOTRE VIDÉO



WATCH
OUR VIDEO



FILTRABALLS

La **NOUVELLE GÉNÉRATION**
de filtration en piscine
Meilleur médium de filtration
sur le marché (3 microns)

The **NEW GENERATION**
of Pool Filtration
Best filtration medium
on the market (3 microns)



UNE BOÎTE
(700g / 1.5 lbs)
de **FILTRABALLS**
ÉQUIVAUT À
UN SAC
(22,5kg / 50 lbs)
de SABLE

ONE BOX
(700g / 1.5 lbs)
of **FILTRABALLS**
EQUALS
ONE BAG
(22,5kg / 50 lbs)
of SAND

**MAINTENANT
DISPONIBLE**

**NOW
AVAILABLE**

1 EMBALLAGE
SOUS VIDE
VACUUM PACK

1 EMBALLAGE
OUVERT
OPEN PACK

=

1 SAC DE SABLE
BAG OF SAND
(22,5 kg / 50 lbs)

Les Filtraballs sont 10 fois plus efficaces que le sable, avec un taux de filtration de 3 microns - captent toutes les saletés.

Filtraballs are 10 times more efficient than sand, with a filtration rate of 3 microns - almost nothing gets through!

EFFICACITÉ DE FILTRATION EFFICIENCY:

FILTRABALLS	★★★★★	3 microns
Cartouches - Cartridges	★★	15-20 microns
Sable/Verre concassé Sand/Crushed glass	★	30-40 microns

ACM-852

Emb/Pack: CBX Master: 1

ACM-852 VB

Emb/Pack: BX Master: 1

FILTRAPODZ

**FILTRATION À MOINS
DE 3 MICRONS**

UN FILTREUR AU SABLE NE FILTRE
QU'À 40 MICRONS

**WILL CATCH DEBRIS
AS SMALL AS 3 MICRONS**

A SAND FILTER CAN'T CATCH DEBRIS
SMALLER THAN 40 MICRONS

REGARDEZ NOTRE VIDÉO



WATCH OUR VIDEO

FILTRATION SANS PRODUITS CHIMIQUES* ET SANS EFFORT POUR UNE EAU CRISTALLINE

**Un bon équilibre chimique doit être respecté en tout temps*

CHEMICAL-FREE*, EFFORTLESS FILTRATION FOR CRYSTAL CLEAR WATER

**Proper chemical balance must be respected at all times*

FILTRATION EXTRÊME AVEC FILTRAPODZ EXTREME FILTRATION WITH FILTRAPODZ



ACM-855

Emb/Pack: CBX Master: 24

Pour piscine et spa
For pool and spa



2 grands paniers filtrants avec accès facile

2 large filter baskets with easy top access



Le maillage ultra fin capture même les plus petites particules

Ultra fine mesh captures even the smallest particles



Câble de 15m de première qualité

Premium 49.2' cable

ACM854

Emb/Pack: CBX Master: 1



Robot de piscine électrique ultra léger, 150W de puissance
Ultra light, wall-climbing electric robotic pool cleaner,
150W of power

ROBOT OSCAR ACM854

Toutes les pièces de remplacement sont / All Spare Parts are:

Emb/Pack: BU Master: 1

(01) 854-1
Bras complet - Arm

(02) 854-2
Pièce rotation bras
Arm Rotation Part

(03) 854-3
Support capot
Hood Support

(04) 854-4
Capot supérieur
Upper Cover

(05) 854-5
Filter - Filtre

(06) 854-6
Rouleau complet - Roller

(07) 854-7
Poulie principale
Main Pulley

(08) 854-8
Courroie T10 - T10 Belt

(09) 854-9
Flasque latéral sup
Upper Side Flange

(10) 854-10
Flasque latéral infé
Lower Side Flange

(11) 854-11
Poulie - Pulley

(12) 854-12
Courroie interne162XL
162XL Internal strap

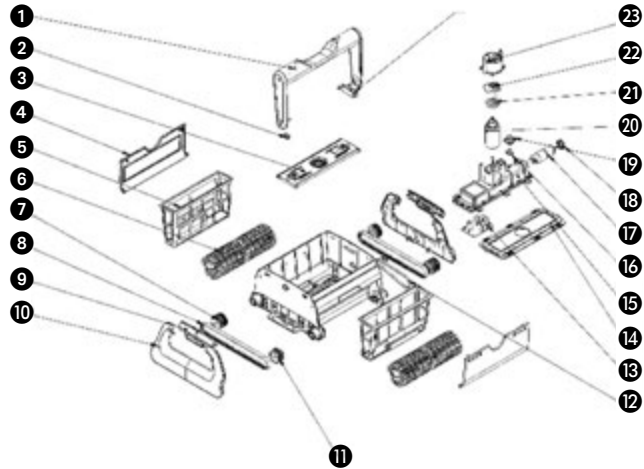
(13) 854-13
Carte électrique
sous bac
Electric Board

(14) 854-14
Capot du bloc moteur
Engine Block Cover

(15) 854-15
Bloc moteur- Engine Block

(16) 854-16
Bouchon du moteur
Engine Cap

(17) 854-17
Moteur traction
Traction Motor



(18) 854-18
Écrou du moteur traction
Traction Motor Nut

(19) 854-19
Couvercle moteur fil
Wire Motor Cover

(20) 854-20
Moteur pompe
Pump Motor

(21) 854-21
Écrou du moteur pompe
Pump Motor Nut

(22) 854-22
Turbine - Propeller

(23) 854-23
Couverture de dérivation
Bypass Cover

(24) 854-24
Support rotation bras
Rotation Arm Support

(25) 854-25
Bac de rétention
Retention Tray

(26) 854-26
Câble 15m - 49.2' Cable

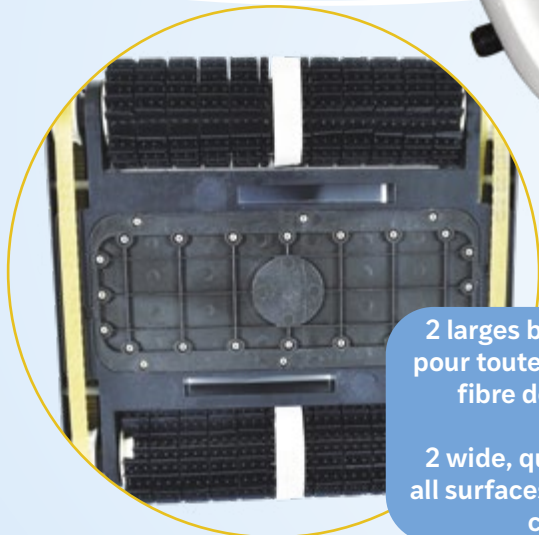
Boîtier de contrôle
3 temps de cycle 1, 2 ou 3 heures

Control box
3-timed cycles 1, 2 or 3 hours



2 larges brosses de qualité
pour toutes surfaces (vinyle,
fibre de verre, béton)

2 wide, quality brushes for
all surfaces (vinyl, fiberglass,
concrete)



Manches de grand diamètre 2 x 50 cm
inclus (longueur totale : 93 cm / 3 pi)

2 x 50 cm large diameter poles (total
length: 93 cm / 3 ft) are included

Tête d'aspiration
triangulaire
pivotante et
brosse plate
d'angle

Pivoting triangular
suction head + flat
brush for hard-to-
reach corners

ACM308



Remplacer la tête d'aspiration
par la brosse pour nettoyer les
petits espaces

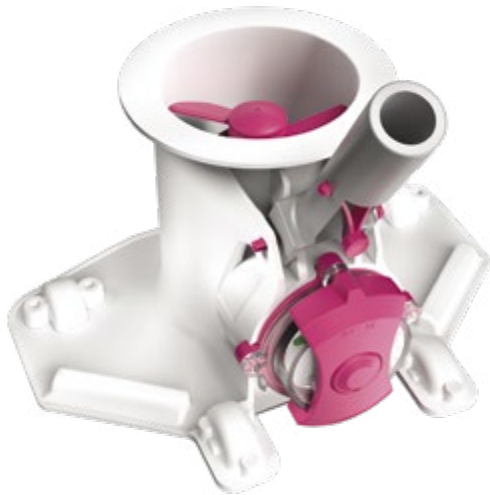
Exchange the vac head for the
brush for cleaning small spaces

ACM309

Page 18
pour plus d'informations
for more information

*Nouveau
New*

BWT



Indicateur LED
polyvalent pour signaler
que l'appareil est prêt à
l'emploi / est bouché / a
besoin d'être rechargé

Versatile LED indicator
to indicate when the
unit is ready to use /
clogged / needs to be
charged



Interrupteur
magnétique
imperméable à l'eau

Waterproof
magnetic switch

ACM310



La tête d'aspiration
amovible et
pivotante avec roues
glisse facilement sur
toutes les surfaces
de la piscine.

Removable and
pivoting suction
head with wheels
glides easily on any
pool surface

Interrupteur
magnétique
imperméable à l'eau

Waterproof
magnetic switch

Deux filtres inclus :
- acier inoxydable, 250 microns
- maille fine, 125 microns

Two filters included:
• stainless steel, 250 micron
• fine mesh, 125 micron

ACM311



ACM308

Emb/Pack: CBX
Master: 4

Aspirateur léger et rechargeable avec indicateur de charge LED et interrupteur magnétique étanche. Il se recharge à l'aide du câble USB fourni et est livré avec un manche en deux sections.

Lightweight rechargeable pool cleaner with LED charging indicator and waterproof magnetic switch. It is charged via the included USB cable and comes with a 2-section pole.



ACM309

Emb/Pack: CBX
Master: 2

Un puissant aspirateur de piscine rechargeable doté d'un interrupteur magnétique étanche. En plus de la grande tête pivotante avec brosses latérales, il est également équipé d'une brosse idéale pour les spas et les angles.

A powerful rechargeable pool cleaner that is also operated with a waterproof magnetic switch. In addition to the large pivoting head with side brushes, it also comes with a brush nozzle that is ideal for spas and corners.



ACM310

Emb/Pack: CBX
Master: 2

Un aspirateur de piscine rechargeable unique et puissant, il est parfait pour aspirer de grandes quantités de feuilles. Il dispose d'un indicateur de batterie LED intégré et d'un sac filtrant extra-large de 6,5 litres.

A unique and powerful rechargeable pool vacuum that is ideal for removing large amounts of leaves. It has a built-in LED battery indicator and a extra-large 6.5L filter bag.



ACM311

Emb/Pack: CBX
Master: 2

Un puissant aspirateur de piscine rechargeable doté d'un interrupteur magnétique étanche. En plus de la grande tête pivotante avec brosses latérales, il est également équipé d'une brosse idéale pour les spas et les angles. Le couvercle transparent permet de voir quand le filtre est plein.

A powerful rechargeable pool cleaner that is operated with a waterproof magnetic switch. In addition to the large pivoting head with side brushes, it also comes with a brush nozzle that is ideal for spas and corners. The clear debris canister shows the amount of debris collected.

Tous les modèles peuvent être connecté à un manche télescopique standard (non inclus)

All models can connect to a standard telescopic pole (not included).

= Placement Booking

DONNÉES TECHNIQUES ~ TECHNICAL SPECS

Modèle Model	ACM-308	ACM-309	ACM-310	ACM-311
Capacité des débris Filter capacity	0,42 L (0.11 gal.)	0,55 L (0.15 gal.)	6,5 L (1.72 gal.)	0,65 L (0.17 gal.)
Filtre(s) Filter(s)	Nylon, 250 micron	Acier inoxydable/Stainless steel, 250 micron	Nylon, 250 micron	1-Acier inoxydable/ Stainless steel, 250 micron 1-maille fine/fine mesh, 125 micron
Puissance Power	3.7V	7.4V	7.4V	11.1V
Se recharger avec Recharge with	USB	110V	110V	110V
Autonomie Run time	30 min.	30 min.	75 min.	40 min.
Profondeur maximale Operation depth	2m (6.5 ft)	3m (9.8 ft)	3m (9.8 ft)	3m (9.8 ft)
Idéal pour Best for	Petites piscines / spas jusqu'à 3m (10 pieds) Small pools / spas up to 3m (10 ft)	Piscines et spas de taille moyenne (utilisez la brosse pour spas) Medium pools and spas (use the spa brush nozzle)	Piscines de taille moyenne Medium-sized pools	Piscines de taille moyenne à grande Medium to large-sized pools

MARCHES SPA ULTRA RÉSISTANT

ULTRA RESISTANT SPA STEP

Testé à / tested for:
181 kg / 400 lbs

Noir
Black



Charbon
Charcoal



Espresso



Sequoia



ACM-106ST

Emb/Pack: BX Master: 1

Avec antidérapant «Soft Touch». Couleurs disponible : Noir, charbon, espresso, sequoia
With Soft-Touch Anti-slip. Colors available: Black, Charcoal, Espresso, Sequoia



ACM-300



ACM-301



ACM-302



ACM-303

ACM300

Emb/Pack: CB Master: 24

Brosse
Brush

ACM-301

Emb/Pack: CB Master: 12

Ramasse-feuilles
Leaf rake

ACM-302

Emb/Pack: CB Master: 48

Tampon à récurer
Scrubbing pad

ACM-303

Emb/Pack: CB Master: 24

Gant de nettoyage
Cleaning mitt



ACM-305



ACM77SPA-G



12,7 cm
5 inch



ACM-307



*Nouveau
New*



PD1008

12 cm
4.75 inch



KIT300

*Nouveau
New*

ACM-305

Emb/Pack: PBH Master: 50

Étoiles absorbantes
Scum balls

ACM-307

Emb/Pack: PBH Master: 50

Balles absorbantes
Scum balls

ACM77SPA-G

Emb/Pack: BG Master: 24

Diffuseur de chlore flottant
12,7 cm pour pastilles de 3,8 cm
Floating 5" chlorine dispenser
for 1-1/2" tablets

PD1008

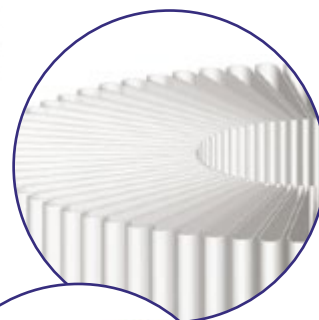
Emb/Pack: BU Master: 24

Diffuseur de chlore flottant
12 cm pour pastilles de 3,8 cm
Floating 4.75" chlorine
dispenser for 1-1/2" tablets

KIT300

Emb/Pack: CBX Master: 6

Trousse de spa incluant :
Gant de nettoyage, étoiles
absorbantes, diffuseur de
chlore/brome
Spa kit includes: Cleaning Mitt,
Scum Balls, Chlorine/brome
Dispenser



CART-4950C ■ 50 pi²(sq.ft.)

Emb/Pack: SW Master: 9

C-4950; FC-2390; PRB50-IN;
MAAX, Coast, Beachcomber,
CAL, Jacuzzi

CART-4326C ■ 25 pi²(sq.ft.)

Emb/Pack: SW Master: 9

C-4326; FC-2375; PRB25-IN;
MAAX, Coast, Beachcomber,
CAL, Jacuzzi

CART-355CH ■

Emb/Pack: SW Master: 9

5CH-35; FC-0300; PAS35P;
Elite, MAAX, Artesian, Coleman

CART-5025CH ■

Emb/Pack: SW Master: 9

5CH-502; FC-0195; PPM50-SC;
Marquis, CAL SPA

CART-9406CH ■

Emb/Pack: SW Master: 9

6CH-940; FC-0359; PWW50;
Viking, MAAX, Trévi, Dynasty,
Catalina, Bullfrog, Canspa

CART-496CH ■

Emb/Pack: SW Master: 9

6CH-49; FC-0314; PPG50P4;
Sunrise

CART-9606CH ■

Emb/Pack: SW Master: 9

6CH-960; FC-2800;
PJW60TL-2A; Jacuzzi

CART-7488C ■

Emb/Pack: SW Master: 4

C-7488; FC-1226; PA106;
Hayward CX880RE (4025)

CART-8316C ■

Emb/Pack: SW Master: 4

C-8316; FC-1286; PXST150;
Hayward X Stream CCX1500RE

CART-9494CH ■

Emb/Pack: SW Master: 9

4CH-949; FC-0172; PWW50L;
Trévi, Dynasty, Sunrise,
Premium Leisure

CART-8326C ■

Emb/Pack: SW Master: 4

C-8326; FC-2780;
PSD125-2000; SUNDANCE

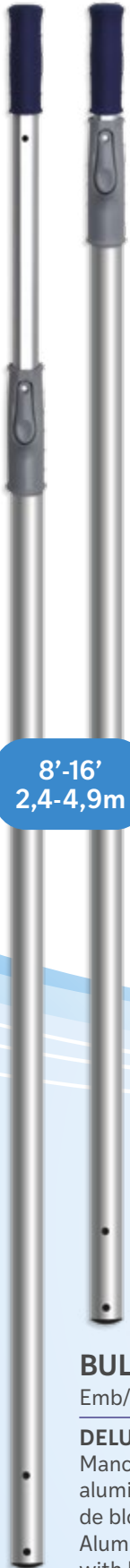
PCB04

Emb/Pack: CB Master: 24

Nettoyeur de cartouches
Cartridge cleaner



■ = Placement Booking



8'-16'
2,4-4,9m



PB06



ACM368



ACM367



BUL-66
Emb/Pack: BU Master: 10
DELUXE
Manche télescopique en aluminium avec mécanisme de blocage « bayonet »
Aluminum telescopic pole with bayonet lock

ACM-368
Emb/Pack: CB Master: 12
DELUXE
Ramasse-feuilles profond
Deep leaf net

ACM-367
Emb/Pack: CB Master: 12
DELUXE
Ramasse-feuilles
Leaf net

PB06
Emb/Pack: CB Master: 12
DELUXE
Brosse de 45cm avec poils contour 270°
18" brush with 270° contour bristles



ACM171B

ACM171B

Emb/Pack: CB Master: 6

Tête d'aspirateur transparente avec adaptateur pivotant
See-Thru triangular vacuum head with swivel adaptor

Caractères, faciles à lire

Easy to read numbers



ACM34

ACM-985B

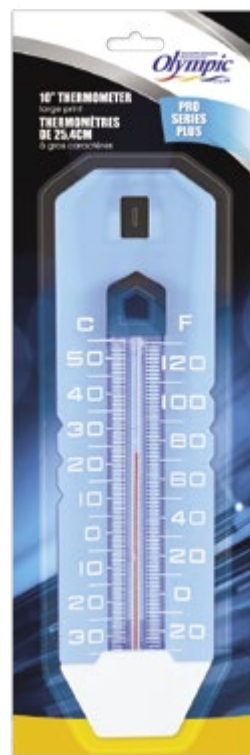
Emb/Pack: CB Master: 24

Brosse 50,8 cm - 20" Brush

ACM34

Emb/Pack: BL Master: 24

Thermomètres à gros caractères de 25,4 cm x 7,6 cm
Large print thermometer 10" x 3"



8'-16'
2,4-4,9m



ACM-985B

BUL63B

Emb/Pack: BU Master: 12

Manche télescopique DELUXE en aluminium extrudé, came de blocage extérieur
DELUXE heavy-duty extruded aluminum telescopic pole with outside locking cam

BUL63B



ACM-984B



Bouton
« Quick-release »

Quick release
button

ACM-984B

Emb/Pack: CB Master: 6

Ramasse-feuilles profond
Deep leaf net



ACM-983B



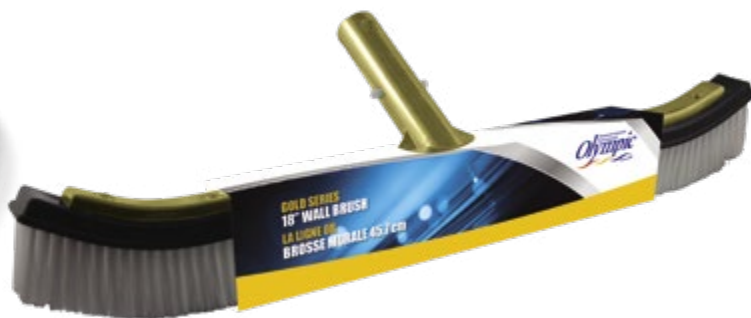
ACM-983B

Emb/Pack: CB Master: 6

Ramasse-feuilles
Leaf net



ACM171GO



PB01GO

Caractères,
faciles à lire

Easy to read
numbers



ACM215GO



ACM171GO 

Emb/Pack: CB Master: 6

Tête d'aspirateur transparente avec adaptateur pivotant
See-Thru triangular vacuum head with swivel adaptor

PB01GO

Emb/Pack: CB Master: 12

Brosse murale de luxe 45,7 cm avec dessus renforcé en aluminium
18" Deluxe wall brush with aluminium back

ACM215GO

Emb/Pack: BL Master: 24

Thermomètre 20,3 cm, dessous avec aimants
8" Thermometer, magnets on the back



8'-16'
2,4-4,9m

BUL63GO

BUL63GO ■

Emb/Pack: BU Master: 12

Manche télescopique DELUXE en aluminium extrudé, came de blocage extérieur

DELUXE heavy-duty extruded aluminum telescopic pole with outside locking cam



PLS02

PLS02 ■

PLS02 ■

Emb/Pack: CB Master: 12

Ramasse-feuilles en aluminium
Aluminum leaf skimmer



PDRS05

PDRS05 ■

Emb/Pack: CB Master: 12

Ramasse-feuilles profond en aluminium
Deep leaf net with aluminum frame



ACM130A



ACM1



ACM171



ACM130A

Emb/Pack: CB Master: 6

Tête d'aspirateur transparente avec adaptateur pivotant
See-Thru triangular vacuum head with swivel adaptor

ACM1

Emb/Pack: CB Master: 6

Tête d'aspirateur triangulaire avec adaptateur pivotant
Triangular vacuum head with swivel adaptor

ACM171

Emb/Pack: CB Master: 6

Tête d'aspirateur transparente avec adaptateur pivotant
See-Thru triangular vacuum head with swivel adaptor

Pièces de remplacement UNIVERSELLES • UNIVERSAL Spare Parts



UNI-19

Emb/Pack: 3/BG
Master: 12

Ressorts d'attaches universels
Universal quick snaps



UNI-20

Emb/Pack: BU
Master: 12

Poignée universelle
Universal handle



UNI-20 PL

Emb/Pack: BG
Master: 12

Goupille universelle pour poignée
Universal pin for handle



UNI-76-2

Emb/Pack: BG
Master: 12

Sac de remplacement ACM-76WB
Replacement bag



KIT-79B

Emb/Pack: 3/BG
Master: 12

Brosses de remplacement
Replacement brush

751070

Emb/Pack: CS Master: 12

Tête d'aspirateur demi-lune lestée avec adaptateur pivotant
Weighted half-moon vacuum head with swivel adaptor



PVH03

Emb/Pack: CS Master: 12

Tête d'aspirateur lestée en forme de papillon
Butterfly-shaped weighted vacuum head



ACM12L

Emb/Pack: CS Master: 12

Tête d'aspirateur de forme papillon avec brosses latérales
Butterfly-shaped vacuum head with side brushes



PVH10

Emb/Pack: CS Master: 12

Tête d'aspirateur flexible sur roues avec adaptateur pivotant pour les piscines de béton
Flexible vacuum head on wheels with swivel adaptor for concrete pools



PVH12

Emb/Pack: BU Master: 12

Aspirobrosse avec adaptateur pivotant et EZ-Clip
Vacuum brush with swivel adaptor and EZ-Clip



90460

Emb/Pack: BU Master: 12

Tête d'aspirateur avec relâche de succion
Vacuum head with valve release



Les boîtes sont empilables !

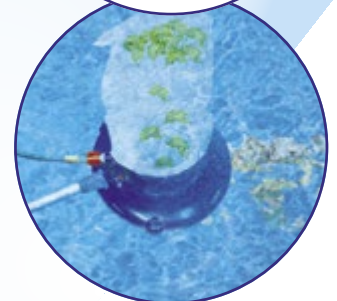
Boxes are Stackable!



ACM76WB

Emb/Pack: CBX Master: 6

Ramasse-feuilles 38,1 cm sur roues pivotantes avec brosses
15" Leaf eater with swivel wheel and brushes





ACM366



ACM365



ACM366

Emb/Pack: CB Master: 12

Ramasse-feuilles à cadre de polymère, rebord angulaire
Leaf skimmer with polymer frame, pick-up scoop edge

ACM365

Emb/Pack: CB Master: 12

Ramasse-feuilles profond rectangulaire en polymère avec rebord angulaire
Rectangular deep bag polymer leaf skimmer with pick-up scoop edge

ACM81

Emb/Pack: CB Master: 24

Ramasse-feuilles avec cadre de polymère
Leaf skimmer with polymer frame



ACM81



PLSH04



PLSH04 ■

Emb/Pack: CB Master: 12

Ramasse-feuilles avec manche d'aluminium de 150 cm
Leaf skimmer with 60" aluminium pole



75980



75980 ■

Emb/Pack: CB Master: 12

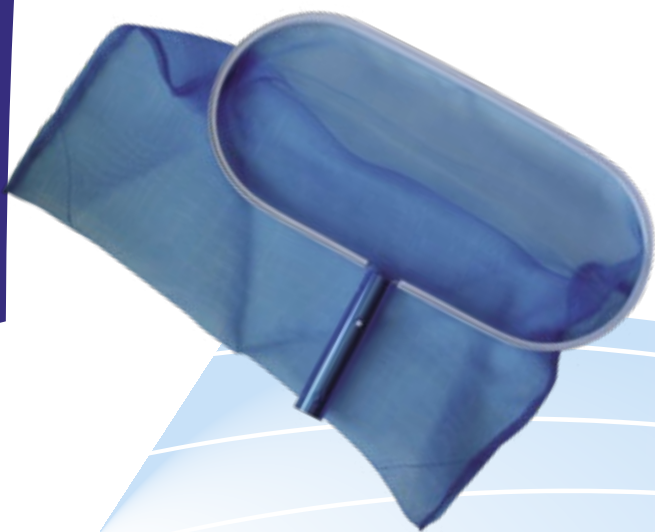
Ramasse-feuilles «Promo», manche télescopique
3 sections, 45,7 cm à 116,8 cm
Promo leaf skimmer with 3-section telescope 18" to 46"



PDRS03



PLS04



PDRS03 

Emb/Pack: CB Master: 12

Ramasse-feuilles profond avec contour en aluminium et poignée bleue anodisée
 Deep bag leaf skimmer with aluminium frame and blue anodized handle

PLS04 

Emb/Pack: CB Master: 12

Ramasse-feuilles avec contour en aluminium et poignée bleue
 Aluminium frame leaf skimmer with blue handle

PDRS04 

Emb/Pack: CB Master: 6

Ramasse-feuilles profond économique
 Economy deep bag leaf skimmer



PDRS04





PB01

Emb/Pack: CB Master: 12

Brosse murale de luxe 45,7 cm avec dessus renforcé en aluminium
18" Deluxe wall brush with aluminium back



PB02

Emb/Pack: CB Master: 24

Brosse murale 45,7 cm incurvée
18" Standard curved wall brush



PB05

Emb/Pack: CB Master: 24

Brosse murale 25,4 cm avec poils en polymère
10" Poly bristle brush



PB815

Emb/Pack: CB Master: 12

Brosse 180° multi-usage
180° Rotation handle scrub brush



PST01

Emb/Pack: PBH Master: 24

Brosse multi-usages munie d'un tampon à récurer
Multi-purpose brush with scrub pad



PST02

Emb/Pack: PBH Master: 24

Brosse multi-usages avec poils de nylon
Multi-purpose brush with nylon bristles



PB10

Emb/Pack: CB Master: 24

Aspirobrosseur angle avec anneau réglable
Corner vacuum brush with adjustable vacuum ring

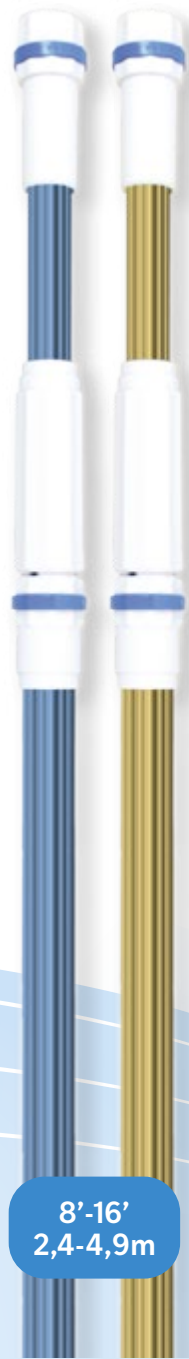


8'-16'
2,4-4,9m

BUL-66

Emb/Pack: BU Master: 10

DELUXE
Manche télescopique en aluminium avec mécanisme de blocage « bayonet »
Aluminum telescopic pole with bayonet lock



8'-16'
2,4-4,9m

BUL63B / BUL63GO

Emb/Pack: BU Master: 12

Manche télescopique de luxe en aluminium extrudé, came de blocage extérieur
DELUXE heavy-duty extruded aluminum telescopic pole with outside locking cam



6'-12'
1,8-3,6m

BUL107K

Emb/Pack: BU Master: 12

Manche télescopique en aluminium, came de blocage extérieur
Aluminum telescopic pole with outside locking cam

**EXCELLENT RAPPORT
QUALITÉ•PRIX•INNOVATION!**

EXCELLENT PRICE•QUALITY•INNOVATION!



8'-16'
2,4-4,9m

BUL64B

Emb/Pack: BU Master: 12

Manche télescopique de luxe en aluminium extrudé, came de blocage extérieur en caoutchouc et système de déclenchement «easy-lock» DELUXE heavy-duty extruded aluminum telescopic pole with outside rubber cam and "easy-lock" release system



5'-15'
1,5-4,6m

BUL65B

Emb/Pack: BU Master: 12

Manche télescopique de luxe en aluminium extrudé, came de blocage extérieur en caoutchouc et système de déclenchement «easy-lock» DELUXE heavy-duty extruded aluminum telescopic pole with outside rubber cam and "easy-lock" release system



6'-12'
1,8-3,6m

BUL108K

Emb/Pack: BU Master: 12

Manche télescopique en aluminium (0,8mm), came de blocage extérieur en caoutchouc et système de déclenchement «easy-lock» Aluminum (0.03") telescopic pole with outside rubber cam and "easy-lock" release system



8'-16'
2,4-4,9m

PTP603

Emb/Pack: BU Master: 12

Manche télescopique de luxe, épaisseur de 1,1 mm Super heavy duty, 0.04" thick, telescopic pole



À noter / Note: BUL64B, BUL65B et BUL108K ne sont pas compatibles avec / are not compatible with: **Pro Series Plus**



8'-16'
2,4-4,9m

BUL763FG

Emb/Pack: BU Master: 12

Manche télescopique en fibre de verre, came de blocage extérieur

Fiberglass telescopic pole, outside locking cam



4'-12'
1,2-3,6m

BUL444

Emb/Pack: BU Master: 12

Manche télescopique en aluminium, came de blocage extérieur

Aluminum telescopic pole with outside locking cam



5'-15'
1,5-4,6m

BUL555

Emb/Pack: BU Master: 12

Manche télescopique en aluminium, came de blocage extérieur

Aluminum telescopic pole with outside locking cam

Pièces de remplacement
Spare Parts



UNI-99-96 N
(BUL63, BUL107K)
MASTER: 12

Came de blocage extérieur haut de gamme anti-dérapant pour manche télescopique
Superior quality anti-slip outer locking cam for telescopic pole



UNI-63P
(BUL63, BUL107K)
MASTER: 12

Poignée pour manche télescopique
Telescopic pole handle



TS-CAM
(BUL763FG)
MASTER: 12

Came de remplacement pour manche télescopique en fibre de verre
Replacement cam for fiberglass telescopic pole

EXCELLENT RAPPORT QUALITÉ•PRIX•INNOVATION!
EXCELLENT PRICE•QUALITY•INNOVATION!

**ACM18**

Emb/Pack: BL Master: 24

Ensemble de supports d'accessoires à trois crochets, avec vis
Set of triple hook accessories hangers with screws

**CHB500**

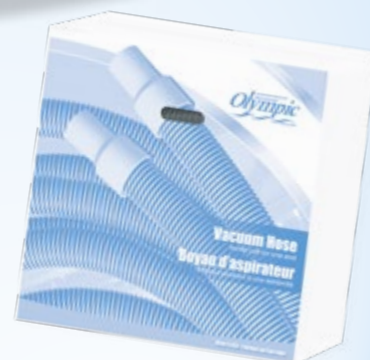
Emb/Pack: CBX Master: 24

Courroie de transport pour boyau d'aspirateur, fermeture velcro
Carrying strap for vacuum hose, velcro closure

★ ★ ★ ★ ★
EVA DE QUALITÉ
SUPÉRIEUR
PREMIUM EVA
★ ★ ★ ★ ★



Embout pivotant à une extrémité
Swivel cuff on one end

**32 mm ~ 1-1/4"**

	Long. /Length	Pal/Skid	Emb/Pack	Master
CHB101	5,4m / 18'	80	BU & BX	1
CHB102	6,4m / 21'	80	BU & BX	1
CHB103	7,3m / 24'	80	BU & BX	1
CHB104	8,2m / 27'	80	BU & BX	1
CHB105	9,1m / 30'	60	BU & BX	1
CHB106	10,9m / 36'	60	BU & BX	1

38 mm ~ 1-1/2"

	Long. /Length	Pal/Skid	Emb/Pack	Master
CHB201	7,6m / 25'	60	BU & BX	1
CHB202	9,1m / 30'	60	BU & BX	1
CHB203	10,6m / 35'	40	BU & BX	1
CHB205	12,1m / 40'	40	BU & BX	1
CHB207	13,7m / 45'	40	BU & BX	1



38 mm - 1-1/2"
0,4 mm épaisseur - 0.017" thick

	Long. /Length	Pal/Skid	Emb/Pack	Master
PHC01-25	7,6m / 25'	360	SW	12
PHC01-50	15,2m / 50'	360	SW	12
PHC01-75	22,9m / 75'	312	SW	6
PHC01-100	30,4m / 100'	240	SW	6
PHC01-200	60,9m / 200'	54	SW	4



Robuste 38 mm - 1-1/2" Heavy Duty
0,69 mm épaisseur - 0.027" thick

	Long. /Length	Pal/Skid	Emb/Pack	Master
PHC03-25	7,6m / 25'	360	SW	12
PHC03-50	15,2m / 50'	360	SW	6
PHC03-100	30,4m / 100'	240	SW	6
PHC03-200	60,8m / 200'	240	SW	6

Pour trousse d'entretien
For maintenance kit



PTK07/4WAY (25) BU



PTK07/4WAY
DISPLAY BOX



5 paquets scellés
de 10 languettes

5 sealed packs
of 10 strips



PTK07
4 WAY



PTK07
5 WAY



PTK07
6WAY



STK07

PTK07/4way (25)

Emb/Pack: BU Master:24

Languettes (25) d'analyse 4 dans 1 (chlore libre, brome total, pH, alcalinité)
4-1 Test Strips (25) (free chlorine, total bromine, pH, alkalinity)

PTK07/4way (50)

Emb/Pack: BL Master:24

Emb/Pack: DB Master:12

Languettes (50) d'analyse 4 dans 1 (chlore libre, brome total, pH, alcalinité)
4-1 Test Strips (50) (free chlorine, total bromine, pH, alkalinity)

PTK07/5way (50)

Emb/Pack: BL Master:24

Languettes (50) d'analyse 5 dans 1 (pH, chlore libre, chlore total, alcalinité, dureté totale)

5-1 Test Strips (50) (pH, free chlorine, total chlorine, alkalinity, total hardness)

PTK07/6way (50)

Emb/Pack: BL Master:24

Languettes (50) d'analyse 6 dans 1 (pH, chlore libre, chlore total, alcalinité, dureté totale, acide cyanurique)

6-1 Test Strips (50) (pH, free chlorine, total chlorine, alkalinity, total hardness, cyanuric acid)

STK07 (20)

Emb/Pack: BL Master:24

Languettes (20) d'analyse pour système au sel
Salt system test strips (20)





ACM-11N



ACM-15N



ACM-22N



UNI-16N



ACM-11N

Emb/Pack: BU Master: 12

Trousse d'analyse :
Chlore; brome; pH
Test Kit: Chlorine;
bromine; pH

ACM-15N

Emb/Pack: BU Master: 12

Trousse d'analyse 4 en 1
: Chlore; pH; alcalinité;
demande d'acide
4-in-1 test Kit: Chlorine; pH;
alkalinity; acid demand

ACM-22N

Emb/Pack: PBH Master: 12

Bouteilles de recharge (2)
pour ACM-11N
ACM-11N Refill Bottles (2)

UNI-16N

Emb/Pack: PBH Master: 12

Bouteilles de recharge (5)
pour ACM-15N
ACM-15N Refill Bottles (5)



PTK01



PTK02



PTK06



PTK05

PTK01

Emb/Pack: BL Master: 24

Trousse d'analyse de base :
Chlore; pH
Basic test Kit: Chlorine; pH

PTK05

Emb/Pack: BU Master: 12

Trousse d'analyse 5 en 1 :
Chlore; brome; pH; alcalinité;
demande d'acide
5-in-1 Test Kit: Chlorine;
bromine; pH; alkalinity;
acid demand

PTK02

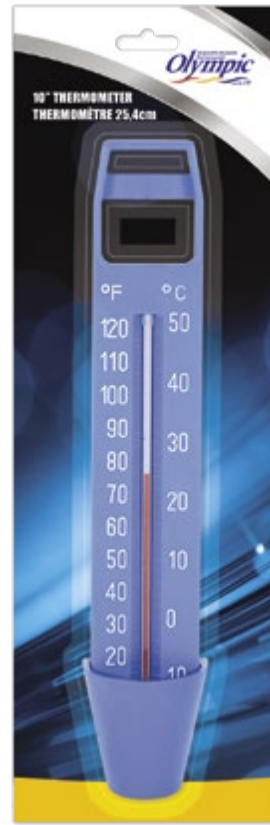
Emb/Pack: BL Master: 48

Bouteilles de recharge
pour PTK01
Refill bottles for PTK01

PTK06

Emb/Pack: CS Master: 12

Ensemble de bouteilles
de recharge pour trousse
5 dans 1 (PTK05)
Refill Set for 5-way Test Kit
(PTK05)



Caractères,
faciles à
lire

Easy
to read
numbers



ACM215B

Emb/Pack: BL Master: 24

Thermomètre 20,3 cm,
dessous avec aimants
8" Thermometer, magnets
on the back

ACM34

Emb/Pack: BL Master: 24

Thermomètre à gros
caractères de 25,4 cm x 7,6 cm
Large print thermometer
10" x 3"

ACM4

Emb/Pack: BL Master: 24

Thermomètre de polymère
de 25,4 cm
Polymer thermometer 10"

ACM134

Emb/Pack: BL Master: 24

Thermomètre en polymère
économique de 15,2 cm
Economy polymer
thermometer 6"



ACM145



ACM147



ACM148



PT05

PT07

ACM145 / ACM147

Emb/Pack: BU Master: 12
Emb/Pack: DB Master: 12

Thermomètre flottant en forme d'animaux
Animal figurine floating thermometer

ACM148

Emb/Pack: BU Master: 12

Thermomètre flottant en forme d'ours polaire
Polar Bear floating thermometer

PT05

Emb/Pack: BL Master: 24

Thermomètre de luxe rond
Deluxe round thermometer

PT07

Emb/Pack: BL Master: 24

Thermomètre rond flottant
Round floating thermometer



19 cm
7.5 inch



17,8 cm
7 inch



ACM-678

Emb/Pack: CB Master: 12

Diffuseur de chlore flottant avec thermomètre et indicateur si vide pour pastilles 3 pouces
Smart refill-alert chlorine dispenser with thermometer for 3" tablets

ACM-677

Emb/Pack: CB Master: 12

Diffuseur de chlore flottant 17,8 cm pour pastilles 3 ou 4 pouces
7" smart floating dispenser for 3" or 4" tablets



22,9 cm
9 inch



PD01 ■

Emb/Pack: BU Master: 12

Diffuseur de chlore flottant 22,9 cm de luxe pour pastilles de 7,6 cm
Deluxe floating 9" chlorine dispenser for 3" tablets

17,8 cm
7 inch



ACM77

Emb/Pack: BG Master: 12

Diffuseur de chlore flottant 17,8 cm pour pastilles de 7,6 cm
Floating 7" chlorine dispenser for 3" tablets

12,7 cm
5 inch



ACM77SPA

Emb/Pack: BG Master: 24

Diffuseur de chlore flottant 12,7 cm pour pastilles de 3,8 cm
Floating 5" chlorine dispenser for 1-1/2" tablets



ACM95

Emb/Pack: BX Master: 1

Chlorinateur automatique avec la valve de contrôle, capacité de 4kg
Automatic in-line chlorinator with control valve, 9lb capacity.

**CHLORINATEUR AUTOMATIQUE
AUTOMATIC IN-LINE CHLORINATOR**

Toutes les pièces de remplacement sont
All Spare Parts are:
Emb/Pack: BU Master: 1

(01) ACM-95C

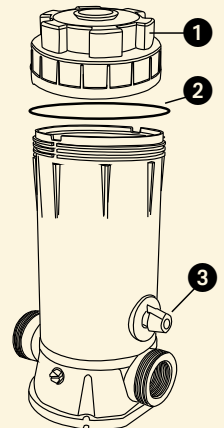
Couvercle
Cover

(02) ACM-95R

Joint d'étanchéité
O-ring

(03) ACM-95K

Bouton de contrôle
Control knob



ÉCUMOIRE MURALE COMPLÈTE À GRANDE BOUCHE (MONOCOQUE) POUR PISCINE D'EAU SALÉE

Cache-vis non inclus

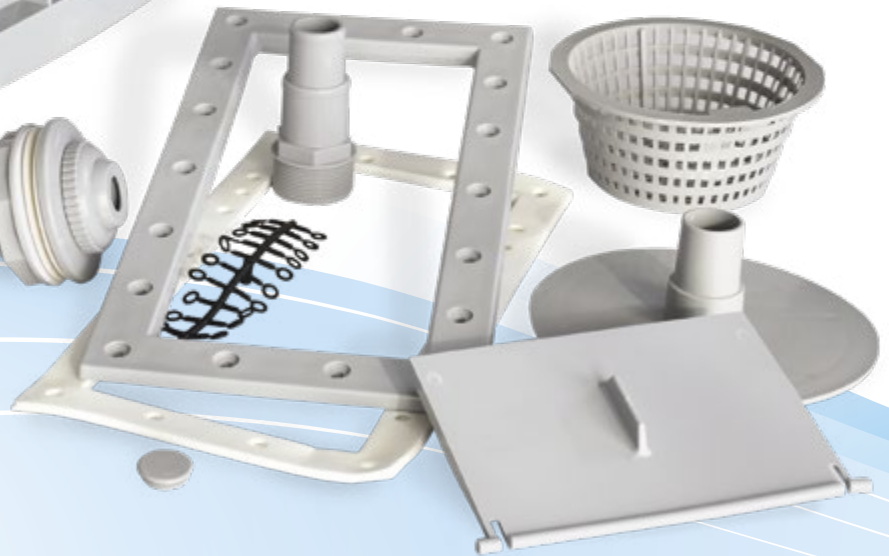
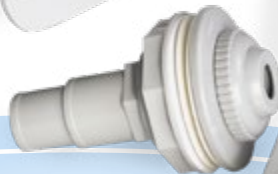
BREVETÉ

Pré-percée pour lumières
écumoirs murales
Pre-drilled to accommodate
Wall Skimmer Lights

ACM-197 &
ACM-197C



ACM-19500G



ACM-19500

ACM19500 (blanc/white)
ACM19500G (gris/grey)

Emb/Pack: WBX Master: 1 Pal/Skid: 54

Pièces de remplacement Spare Parts

BUL-195-SF

Emb/Pack: BU Master: 12

Encadrement - Face plate

ACM-991-SF

Emb/Pack: BU Master: 12

Retour d'eau - Return fitting

BUL-62-2

Emb/Pack: BG - Master: 12

Ensemble de vis en S/S avec joints
d'étanchéité

Set of S/S screws with gaskets

SALT WATER WIDE-MOUTH WALL SKIMMER COMPLETE (ONE PIECE)

faceplate not included

PATENTED



ACM-19500N

Noir
Black



ACM-19500E

Espresso



Les joints
d'étanchéités
pour vis ainsi
que les joints
d'étanchéités-
double pour
l'écumoire et
le retour d'eau,
protègent cette
écumoire contre
la corrosion
**des système
au sel**

Screw gaskets
and double
layer gaskets
for skimmer
and return
fitting make this
skimmer
**Salt System
Friendly**

ACM19500N (noir/black) MOQ = 500 unités/units

ACM19500E (espresso) MOQ = 500 unités/units

Emb/Pack: WBX Master: 1 Pal/Skid: 54

ÉCUMOIRE MURALE COMPLÈTE À GRANDE BOUCHE (MONOCOQUE)

BREVETÉ

Cache-vis non inclus

Pré-percée pour lumières
écumoires murales
Pre-drilled to accommodate
Wall Skimmer Lights

ACM-197 &
ACM-197C

ACM19300

ACM19300G

ACM192ABS

Emb/Pack: WBX Master: 1

Écumoire à petite bouche
Small mouth skimmer

ACM19300 (blanc/white)

ACM19300G (gris/grey)

Emb/Pack: WBX Master: 1 Pal/Skid: 54

WIDE-MOUTH WALL SKIMMER COMPLETE (ONE PIECE)

PATENTED

faceplate not included



Noir
Black

ACM19300N



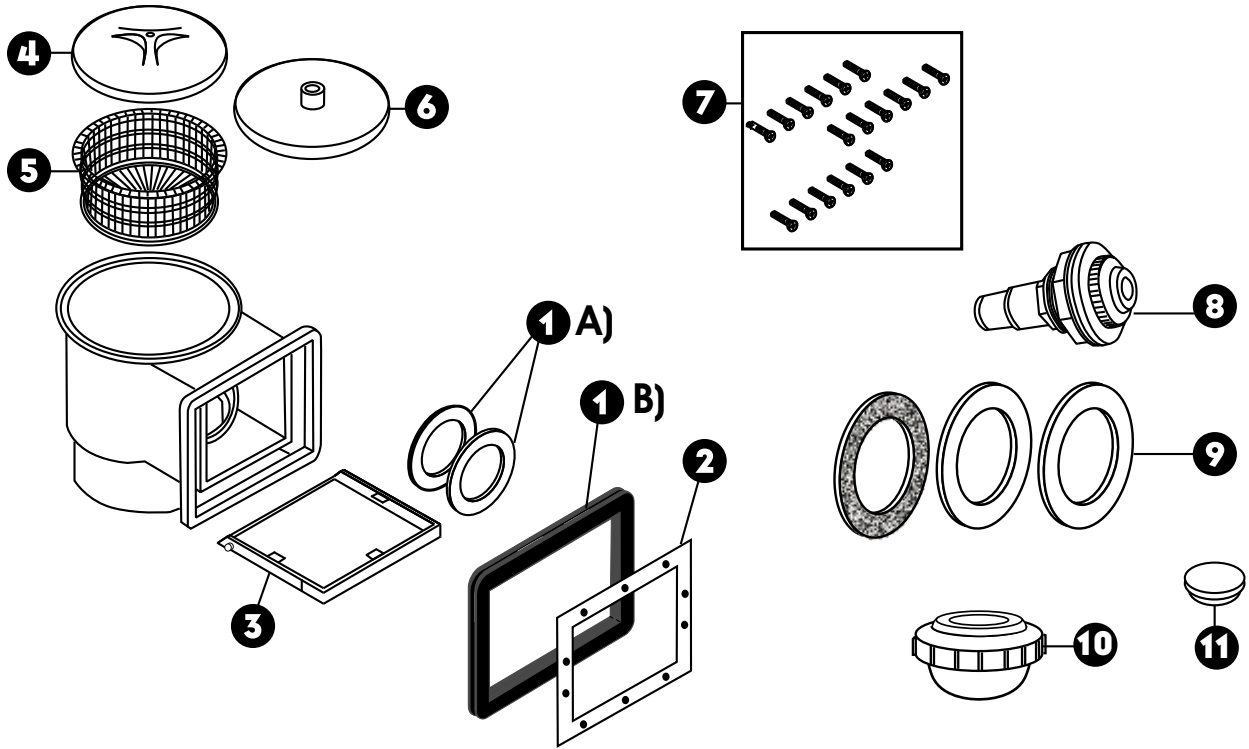
Espresso

ACM19300E



ACM19300N (*noir/black*) MOQ = 500 unités/units
ACM19300E (*espresso*) MOQ = 500 unités/units

Emb/Pack: WBX Master: 1 Pal/Skid: 54



(01) A) UNI-83CS

Emb/Pack: PBH Master:12

Joint caoutchouc rond
Round rubber gasket

(01) B) UNI-83CD

Emb/Pack: BU Master:12

Joint caoutchouc double
Double square gasket

(02) UNI-85ABS

Emb/Pack: PBH Master:12

Encadrement en ABS - ABS face plate

(03) UNI-86ABS

Emb/Pack: BL Master:12

Porte en ABS - ABS weir

(03) UNI-193

Emb/Pack: PBH Master:12

Porte en ABS pour ACM-19300
ABS weir for ACM-19300

(04) UNI-87ABS

Emb/Pack: PBH Master:12

Couvercle ABS - ABS cover

(05) UNI-88

Emb/Pack: PBH Master:12

Panier en Polypro basket

(06) UNI-89

Emb/Pack: PBH Master:12

Adaptateur d'aspirateur en polypro
(compatible avec Aqua-Leader)

Polypro vacuum plate (fits
Aqua-Leader)

(07) BUL-62-1

Emb/Pack: BG Master:12

Ensemble de vis en S/S ACM19300
ACM19300 Set of S/S screws

(08) ACM-991-SF

Emb/Pack: BU Master:12

Retour d'eau fileté en ABS
ABS threaded return fitting

(09) UNI-83CR

Emb/Pack: PBH Master:12

Joint d'étanchéité plastique (2) et
liège (1) pour retour d'eau
Rubber (2) and plastic gaskets (1) for
return fitting

(10) UNI-190ABS

Emb/Pack: BU Master:12

Bague et oeil
Eyeball and ring

(11) UNI-193-P

Emb/Pack: BG Master:10

Bouchon - Plug

(01) BUL1096C

Master:1

Soutien - Support

(02) UNI-83WD

Master:12

Joint d'étanchéité double
Double layer gasket

(03) UNI85ABSW

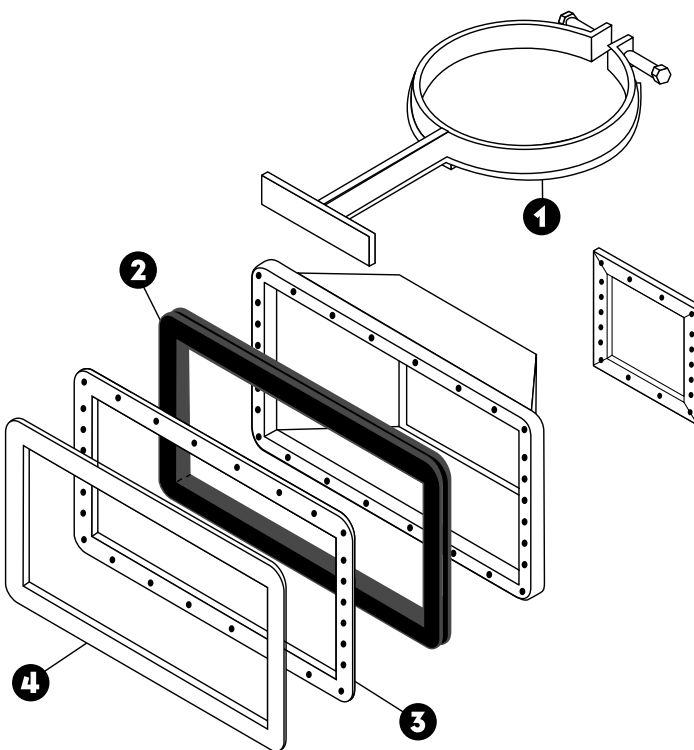
Master:12

Encadrement grande bouche ABS
ABS wide mouth face plate

(04) UNI-96F

Master:12

Cache-vis - Cover plate



750690

Emb/Pack: BG
Master:12

(Jacuzzi #43061803R)
Bague et oeil
Replacement eyeball and
retainer ring



750710

Emb/Pack: BG
Master:48

(Jacuzzi #43061902R)
Plaque de recouvrement
pour retour d'eau
Return inlet faceplate



750630

Emb/Pack: BU
Master:12

(Hayward SPX1082E)
Couvercle carre
Square lid



750530

Emb/Pack: BU
Master:24

(Hayward SP1419D)
Bague et oeil 1,9 cm
Eyeball fitting 3/4"

UNI-87LA

Emb/Pack: PBH
Master:12

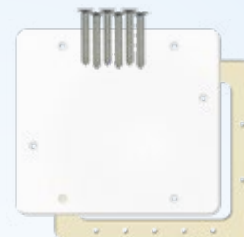
Couvercle Aqua-Leader
Aqua-Leader cover



KT0151

Emb/Pack: BU Master:24

Écumeoire à grande bouche avec ensemble
de 10 vis en acier inox.
For wide mouth skimmer with set of 10 S/S screws



KT0189

Emb/Pack: BU Master:24

Pour écumeoire murale standard avec ensemble
de 6 vis en acier inox.
For standards wall skimmer with set of 6 S/S screws

DRAIN DE FOND ANTI-VORTEX; FILETÉE OU LISSE ANTI-VORTEX MAIN DRAIN; THREADED OR SLIP



ACM97TV (Filetée/Threaded)

ACM97SV (Lisse/Slip)

Emb/Pack: WBX Master: 1 Pal/Skid: 200



Gris
Grey

ACM97TVG (Filetée/Threaded)

ACM97SVG (Lisse/Slip)

Emb/Pack: WBX Master: 1 Pal/Skid: 200



Noir
Black

ACM97TVN (Filetée/Threaded)

ACM97SVN (Lisse/Slip)

Emb/Pack: WBX Master: 1 Pal/Skid: 200

MOQ = 500 unités/units



Espresso

ACM97TVE (Filetée/Threaded)

ACM97SVE (Lisse/Slip)

Emb/Pack: WBX Master: 1 Pal/Skid: 200

MOQ = 500 unités/units

Pièces de remplacement • Spare Parts

(01) UNI-97C - UNI-97CG

Emb/Pack: BU Master: 12

Couvercle - Cover

(01) UNI-97CV - UNI-97CVG

Emb/Pack: BU Master: 12

Couvercle anti-vortex

Anti-vortex cover

(02) UNI-97R - UNI-97RG

Emb/Pack: BU Master: 12

Anneau - Ring

(03) BUL-97G

Emb/Pack: BG Master: 1

Joints d'étanchéité (12)

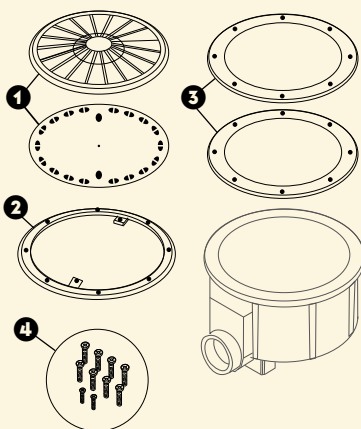
Gaskets (12)

(04) BUL-62D

Emb/Pack: BG Master: 12

Vis en acier inoxydable (10)

Stainless steel screws (10)





AFT100T (Fileté/Threaded)
AFT100S (Lisse/Slip)

Emb/Pack: BG Master: 12
Pal/Skid: 720

Valve à 3 voies; Fileté ou lisse
3-way valves; Threaded or Slip



Gris
Grey

AFT100TG (Fileté/Threaded)
AFT100SG (Lisse/Slip)

Emb/Pack: BG Master: 12
Pal/Skid: 720



Noir
Black

AFT100TN (Fileté/Threaded)
AFT100SN (Lisse/Slip)

Emb/Pack: BG Master: 12
Pal/Skid: 720

MOQ = 500 unités/units



Espresso

AFT100TE (Fileté/Threaded)
AFT100SE (Lisse/Slip)

Emb/Pack: BG Master: 12
Pal/Skid: 720

MOQ = 500 unités/units

Pièces de remplacement • Spare Parts

(01) 40-AFT-100P

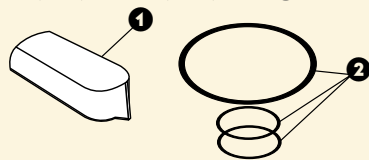
Emb/Pack: BU Master: 12

Poignée - Handle

(02) BUL-4010CP

Emb/Pack: BG Master: 12

O-ring 7,6 cm (x10) et de 2,5cm (x20)
3" (x10) and 1" (x20) O-rings



ACM-991-SF

Emb/Pack: BU Master: 12

Retour d'eau fileté avec adaptateur 38mm & 32mm lisse
Threaded return fitting with hose adaptor 1-1/2" & 1-1/4" slip



Gris
Grey

ACM-991-SFG

Emb/Pack: BU Master: 12



Noir
Black

ACM-991-SFN

Emb/Pack: BU Master: 12

MOQ = 500 unités/units



Espresso

ACM-991-SFE

Emb/Pack: BU Master: 12

MOQ = 500 unités/units

HAUTE QUALITÉ, DURABLE ET FIABLE

- Disponible en diamètre de 1-1/2" et 2"
- «Cédule » 40
- Impression Laser / logo personnalisée (Qté minimale requise)
- Disponible en blanc ■
- Fabriqué en PVC résistant
- Joint torique : EPDM



HIGH-QUALITY, DURABLE & RELIABLE

- Available in 1-1/2" and 2" diameter
- "Schedule" 40
- Laser print your logo (minimum order qty)
- Available in white ■
- Made from durable PVC
- O-ring: EPDM



BV-UN150010G ■

Emb/Pack: BU
Master: 27

1-1/2" Vanne à bille à union unique (**collé x collé**)
1-1/2" PVC single union ball valve (**slip x slip**)



BV-UN200010G ■

Emb/Pack: BU
Master: 16

2" Vanne à bille à union unique (**collé x collé**)
2" PVC single union ball valve (**slip x slip**)

BV-UN1501G ■

Emb/Pack: BU
Master: 24

1-1/2" Vanne à bille à union double (**collé x collé**)
1-1/2" Double union ball valve (**slip x slip**)

BV-UN2001G ■

Emb/Pack: BU
Master: 13

2" Vanne à bille à union double (**collé x collé**)
2" Double union ball valve (**slip x slip**)



BV-UN150903G ■

Emb/Pack: BU
Master: 75

1-1/2" union (**MPT x collé**)
1-1/2" union (**MPT x slip**)



BV-UN200903G ■

Emb/Pack: BU
Master: 48

2" union (**MPT x collé**)
2" union (**MPT x slip**)

BV-UN150100G ■

Emb/Pack: BU
Master: 75

1-1/2" union (**collé x collé**)
1-1/2" union (**slip x slip**)

BV-UN200100G ■

Emb/Pack: BU
Master: 48

2" union (**collé x collé**)
2" union (**slip x slip**)

BV-UN3150G ■

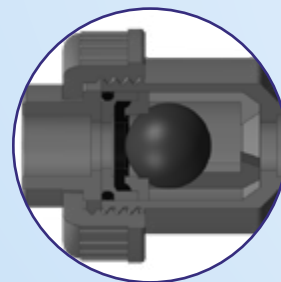
Emb/Pack: BU
Master: 28

1-1/2" Vanne anti-retour union double (**collé x collé**)
1-1/2" Check valve double union (**slip x slip**)

BV-UN3200G ■

Emb/Pack: BU
Master: 15

2" Vanne anti-retour union double (**collé x collé**)
2" Check valve double union (**slip x slip**)



**757240**Emb/Pack: BU
Master: 24Valve à 3 voies - 3-way valves
(3 côtés collés - 3 sides slip)**757260**Emb/Pack: BU
Master: 24Valve à 3 voies - 3-way valves
(3 côtés filetage femelle - Female threading 3 sides)**757230**Emb/Pack: BU
Master: 24Valve à 3 voies - 3-way valves
(Gauche - Left)**757250**Emb/Pack: BU
Master: 24Valve à 3 voies - 3-way valves
(Droit - Right)**750170**Emb/Pack: BU
Master: 24Coude 90° connection rapide
Quick connect 90° elbow
(A) Mâle/Filetée - Male/Threaded
(B) Coché - Barbed**750180**Emb/Pack: BU
Master: 24Coude 90° connection rapide
Quick connect 90° elbow
(A) Mâle/Filetée - Male/Threaded
(B) Lisse - Slip**751170**Emb/Pack: BU
Master: 24Adaptateur connection rapide
Quick-connect adaptor
(A) Mâle/Filetée - Male/Threaded
(B) Coché - Barbed**751180**Emb/Pack: BU
Master: 24Adaptateur connection rapide
Quick-connect adaptor
(A) Mâle/Filetée - Male/Threaded
(B) Lisse - Slip**BV158**
BV158GEmb/Pack: BU
Master: 25Valve à 2 voies (fileté) - 2-way valve (threaded)
(41mm Coché - 1-5/8" Barbed)**BV112**
BV112GEmb/Pack: BU
Master: 25Valve à 2 voies (fileté) - 2-way valve (threaded)
(38mm Lisse - 1-1/2" Slip)**AFT601**Emb/Pack: BU
Master: 24Raccord pour boyau
Hose adaptor**751150**Emb/Pack: BU
Master: 24Coude 90° 38 mm
fileté mâle/lisse
90° elbow 1-1/2" Male
threaded/Slip**751160**Emb/Pack: BU
Master: 24Adaptateur
38 mm fileté mâle x
38 mm lisse
Adaptor 1-1/2" Male threaded
x 1-1/2" Slip**751490**Emb/Pack: BU
Master: 24Raccord 76 mm en PVC
38 mm fileté mâle,
38 mm fileté mâle (215-030)
3" PVC nipple 1-1/2" male
threaded, male threaded
(215-030)

PSP15BU ■
Emb/Pack: BU
Master: 144



Collet en acier inoxydable
32 mm - 51 mm, vis doré (1pc)
Stainless steel hose clamp
1-1/4" - 2", golden screw (1pc)

OR/BL-UN
Emb/Pack: BG
Master: 24



O ring pour connection rapide
UN112 et UN158 (3/pqt)
O ring for Quick-connect
UN112 and UN158 (3/pkt)

754010 ■
Emb/Pack: BU
Master: 100



Ruban de teflon (x100),
10,5m x 12mm
Teflon tape (x100),
400"/33,33' x 1/2"

PSPP14/P
Emb/Pack: WBX
Master: 50



Manomètre à pression avec boîtier plastique
(montage latérale)
Pressure Gauge with plastic housing (side mount)

PSPP15/P ■
Emb/Pack: WBX
Master: 50



Manomètre à pression avec boîtier plastique
(montage arrière)
Pressure Gauge with plastic housing (back mount)

**Exclusif au Canada
Canadian Exclusive**

Classé le meilleur
lubrifiant sur le marché!
Ranked the best
lubricant on the market!

avec/with
PTFE



LUB100
Emb/Pack: DB Master: 1
Présentoir / Display box:
100 x 5g (0.17 oz.)

LUB200
Emb/Pack: DB Master: 1
Présentoir / Display box:
40 x 28,3g (1 oz.)

LUB300
Emb/Pack: BU Master: 12
Tube: 113g (4 oz.)



145075



PSPP13



PRK04



PRK03



PRK01



ACM160



145075 ■

Emb/Pack: BU Master: 24

Raccord de boyau 32 mm - 38 mm
1-1/4" - 1-1/2" Hose connector

PSPP13 ■

Emb/Pack: PBH Master: 12

Filtres pour écumeoire (5)
Filter socks for skimmer (5)

PRK04 ■

Emb/Pack: CBX Master: 12

Adhésif vinyle 4 oz (120ml) avec 2 pièces
(applicateur non inclus)
Vinyl adhesive 4 oz (120ml) with
2 patches (swab not included)

PRK03

Emb/Pack: BL Master: 48

Ensemble d'auto-collants pour
réparation de toile de vinyle
Self-adhesive liner patches

PRK01 ■

Emb/Pack: BL Master: 12

Trousse de réparation pour toile.
Tube de colle 1oz.
Liner patch kit. Glue in tube 1 oz

ACM160

Emb/Pack: CBX Master: 12

Trousse de réparation pour toile.
Tube de colle 2oz.
Liner path kit. Glue in tube 2 oz.



POUR PISCINE À PAROI SOUPLE FOR SOFT SIDED POOLS

BESTWAY®, INTEX®

PLUGZIT®

INFORMATION



À l'intérieur
de la piscine
On the Inside
of the Pool

À l'extérieur
de la piscine
On the Outside
of the Pool

Paroi souple
Soft Sided Pool Liner

**Pas d'outils !
Pas de colle !
Pas de dégâts !**

**Bouche les trous
instantanément**

Plugs leaks instantly

**No Tools!
No Glue!
No Mess!**



5 cm
2"



7 cm
2-3/4"

ACM-661

Emb/Pack: BG Master: 1

Plugzit® 5 cm / 2"

ACM-161

Emb/Pack: CB Master: 12

Plugzit® 7 cm / 2-3/4"

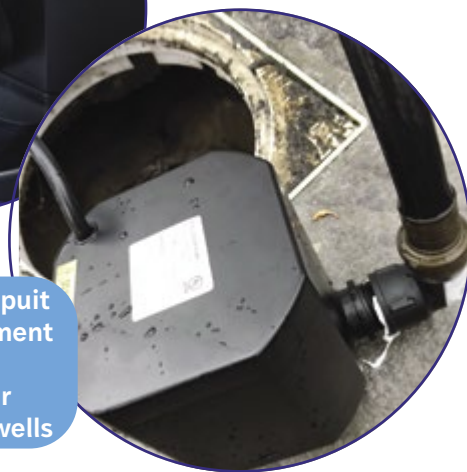


PCW1

Emb/Pack: CBX Master: 6

Pompe submersible, arrêt automatique. 1/3 HP, capacité 3028 L/hr. Connexion standard boyau d'arrosage. Base stabilisante de 17,8cm de large. Facile à nettoyer. Inclus : Coude; câble de 7,6m, filtre réutilisable

Submersible/cover pump with automatic ON/OFF Rated power: 1/3 HP; Max. pump rate: 800 G/hr Standard garden hose connection. 7" wide stabilizing base. Easy to clean. Includes: Elbow adaptor; 25' cable, reusable filter pad



Idéal pour puit d'assèchement

Ideal for emptying wells



PCW2 avec flotte - with float

Emb/Pack: WBX Master: 4

Pompe submersible 1/3 HP; capacité 6000 L/hr; Dia. Tuyau : 1,9 cm (boyau d'arrosage), 2,5 cm, 3,2 cm, 3,8 cm; Câble de 5,8 m

Submersible pump: rated power: 1/3 HP; Max. pump rate: 6000 L/h.

Dia. of pipe: 3/4" (garden hose), 1", 1-1/4", 1-1/2"; 19' cable



PCW2-1 sans flotte - without float

Emb/Pack: WBX Master: 4

Pompe submersible 1/3 HP; capacité 6000 L/hr; Dia. Tuyau : 1,9 cm (boyau d'arrosage), 2,5 cm, 3,2 cm, 3,8 cm; Câble de 5,8 m

Submersible pump: rated power: 1/3 HP; Max. pump rate: 6000 L/h.

Dia. of pipe: 3/4" (garden hose), 1", 1-1/4", 1-1/2"; 19' cable





ACM-125C

Toutes les lumières incluent :
7,6 m de câble;
transformateur

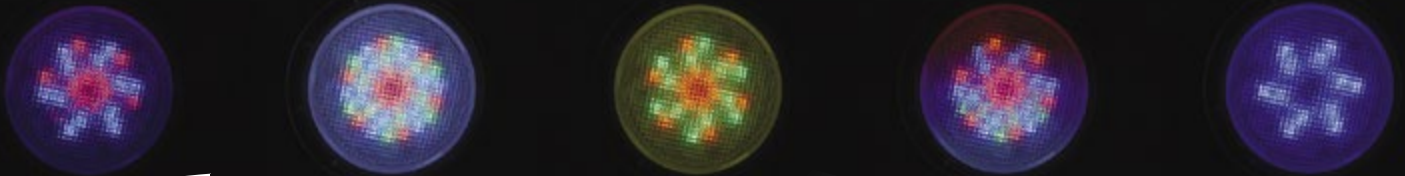
All lights include:
25 foot cable,
transformer



BREVETÉ
PATENTED

16,5cm
6-1/2"

ACM-198



ACM-125C

Emb/Pack: CBX Master: 6

Lumière universelle de piscine - Lumière DEL Ultra multi-couleur. Comprend : Télécommande, attache universelle qui s'adapte à toutes les marches
Universal Pool Light - Ultra bright multi-colored LED light.
Includes: Remote control, universal attachment that fits all above ground pool steps

ACM-198C

Emb/Pack: CBX Master: 6

Lumière DEL ultra brillante multicolore décorative pour retour d'eau. Comprend : télécommande. (Retour d'eau vendu séparément)
Decorative return fitting ultra bright multi-colored LED light.
Includes: remote control. (Return fitting sold separately)

Pièces de remplacement • Spare Parts

BUL-125-G

Emb/Pack: BU Master: 6

Joint d'étanchéité double pour l'installation de la lumière ACM-125 / ACM-125C sur le mur de la piscine
Double layer gasket for installation of light ACM-125/ACM-125C on pool wall



ACM-125C-1

Emb/Pack: BU Master: 6

Télécommande
Remote control



ACM-125C-2

Emb/Pack: BU Master: 6

Transformateur
Transformer





ACM-197G

**BREVETÉ
PATENTED**

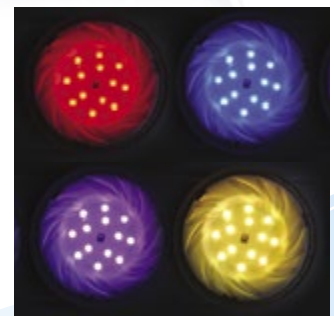


ACM-197C



14,6cm
5-3/4"

ACM-180



ACM-197 ACM-197G

Emb/Pack: CBX Master: 5

Cache-vis décoratif : Lumière DEL blanche, ultra brillante. Comprend : œillet/rondelle.
Decorative cover plate: Ultra bright white LED light. Includes: grommet.

ACM-197 / ACM-197C
Convient à toutes les écumoières grande bouche (écumoière vendue séparément)
Fit all wide mouth skimmers (skimmer sold separately)

ACM-197C ACM-197CG

Emb/Pack: CBX Master: 5

Cache-vis décoratif : Lumière DEL multicolore, ultra brillante avec télécommande. Comprend : télécommande; œillet/rondelle.
Decorative cover plate: Ultra bright multi-colored LED light with remote control. Includes: remote control; grommet.

ACM-180

Emb/Pack: CS Master: 12

Lumière magnétique avec télécommande (14,6 cm dia.)
Magnetic light with remote control (5-3/4" dia.)

ACM-828

Emb/Pack: CBX Master: 2



Minuterie programmable: 2 heures, 4 heures, 6 heures. Facile à programmer
Programmable timer: 2 hours, 4 hours, 6 hours. Easy to program



MINUTERIE PROGRAMMABLE
PROGRAMMABLE TIMER

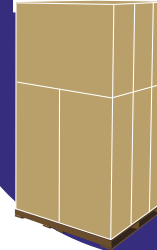
Largeur de 66cm x hauteur de 119cm (jusqu'à la 1ère marche). Hauteur réglable pour mur de 122cm - 137cm
 26" wide x 47" high (to top step). Height adjustable for walls 48"-54"

Conforme aux normes d'anti-trappe de l'APSP
 Meets APSP anti-entrapment requirements

Testé à / tested for: 181 kg / 400 lbs

VOTRE CHOIX/YOUR CHOICE

9 BX/pal. 10 BG/pal.



Idéal pour remiser à l'extérieur
 Perfect for outdoor storage



ACM-123G



ACM-123



Montré avec l'ensemble antidérapant «Soft Touch» (4 coussinets) ACM-123-8, vendu séparément.
 Shown with Soft Touch Anti-Slip kit (4 pads) ACM-123-8, sold separately.

Pièces de remplacement • Spare Parts

ACM-123R
 ACM-123RG

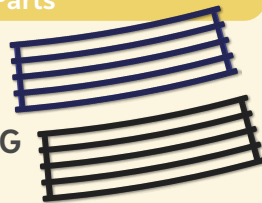
Emb/Pack: BG
 Master: 1



Trousse rampe additionnelle
 Additional handrail kit

ACM-123-8
 ACM-123-8G

Emb/Pack: BG
 Master: 1



Ensemble antidérapant «Soft Touch» (4 coussinets)
 Soft Touch Anti-Slip kit (4 pads)

ACM-123
 ACM-123G

Emb/Pack: BX Master: 1
 Emb/Pack: BG Master: 1

Une rampe - One handrail

«DROP-IN»



ACM-123-2

ACM-123-2
ACM-123-2G

Emb/Pack: BX Master: 1

Emb/Pack: BG Master: 1

Deux rampes - Two handrails



ACM-123-2G

Montré avec l'ensemble
antidérapant «Soft Touch»
(4 coussinets) ACM-123-8G,
le tapis de piscine ACM-847 et
la lumière ACM-125C.
Vendus séparément.
Shown with Soft Touch
Anti-Slip kit (4 pads)
ACM-123-8G, ACM-847 Pool
Carpet and ACM-125C Light.
Sold separately.

Largeur de 66cm x hauteur de 119cm (jusqu'à la 1ère marche). Hauteur réglable pour mur de 122cm - 137cm
26" wide x 47" high (to top step). Height adjustable for walls 48"-54"

Conforme aux normes d'anti-trappe de l'APSP
Meets APSP anti-entrapment requirements

Testé à / tested for: 181 kg / 400 lbs

À ÊTRE UTILISÉ AVEC LES MODÈLES DE MARCHES/ TO BE USED WITH STEP MODELS

ACM-123

(non inclus/not included)



Cadres d'échelle renforcés

Reinforced ladder frame



Porte auto-verrouillable

Auto-lock safety door



Charnières à ressort

Spring hinges

La porte de sécurité est à l'extérieur de la piscine

Safety Door is positioned outside the pool

Largeur de 61cm.
Hauteur réglable pour mur de 122cm - 137cm

24" wide. Height adjustable for walls 48"-54"

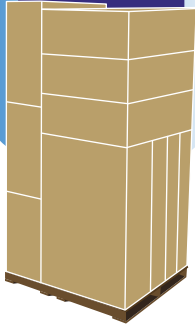


Ajustement facile

Easy to adjust



ACM-124S
10/Pal.



**AIDE À
L'INSTALLATION**



ASSEMBLY GUIDE



*Non inclus / not included
ACM-123 Marches - Steps
ACM-847 Tapis de protection - Pool carpet*

ACM-124S
ACM-124SG

Emb/Pack: BX Master: 1

Ladder with strap attachment - **exterior only**
Échelle attache avec courroies - **extérieure seulement**

(01) ACM-123-7

Emb/Pack: BU Master:1

Ancrage de patio -Deck mount

(02) ACM-123-6

Emb/Pack: BU Master:12

Pare-choc caoutchouc (2) avec vis
Rubber bumpers (2) with screws

(03) ACM-123-B

Emb/Pack: BU Master:6

Ballast

ACM-123-4

Emb/Pack: BU Master:112

Bouchon de remplacement
pour ballast
Replacement cap for ballast

ACM-123-13

Emb/Pack: BU Master:12

Crampons de ballast (2) avec vis
Ballast clamps (2) with screws

(04) ACM-123-14

Emb/Pack: BU Master:12

Bouchon lumière - Light cap

(05) ACM-123-15

Emb/Pack: BU Master:12

Panneau de sécurité - Safety panel

(06) ACM-122-3

Emb/Pack: BU Master:1

Rampe - Handrail

(07) ACM-123-16

Emb/Pack: BU Master:1

Poteau 40,6 cm - 16" post

(08) ACM-123-33

Emb/Pack: BU Master:1

Poteau 83,8 cm - Post 33"

(09) ACM-123-41

Emb/Pack: BU Master:1

Poteau 104,1 cm - Post 41"

(10) ACM-123-9

Emb/Pack: BU Master:12

Bouchon de poteau - Post cap

(11) ACM-123-11

Emb/Pack: BU Master:1

Support à poteau - Pole holder

(12) ACM-123-10

Emb/Pack: BU Master:1

Base de rotule (2) - Swivel pad kit (2)

(13) ACM-123-5

Emb/Pack: BU Master:12

Bouchon rectangulaire
Rectangular cap

ACM-123-12

Emb/Pack: BU Master:12

Quincaillerie - Hardware

ACM-121-1

Emb/Pack: BU Master:1

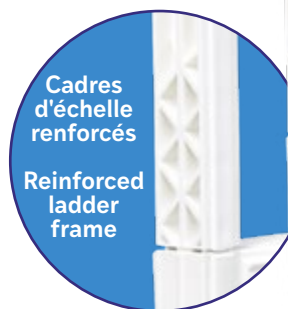
Fixation pour ACM-124S
Bracket for ACM-124S

BUL-101-8

Emb/Pack: BU Master:6

Kit de courroie pour
ACM-124S & ACM-101AS
Strap kit for ACM-124S & ACM-101AS





ACM-42
ACM-42G

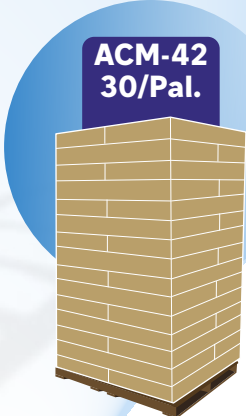
Emb/Pack: BX Master: 1

Échelle de remplacement en résine pour patio
Replacement resin deck ladder

Largueur de 61cm. Hauteur réglable pour mur de 122cm - 137cm
24" wide. Height adjustable for walls 48"-54"

Consultez les autorités locales en matière de réglementations
Please consult with local authorities for safety regulations

Testé à / tested for: 181 kg / 400 lbs



Largeur de 66cm x hauteur de 119cm (jusqu'à la 1ère marche). Hauteur réglable pour mur de 122cm - 137cm
26" wide x 47" high (to top step). Height adjustable for walls 48"-54"

Consultez les autorités locales en matière de réglementations
Please consult with local authorities for safety regulations

Testé à / tested for: 181 kg / 400 lbs



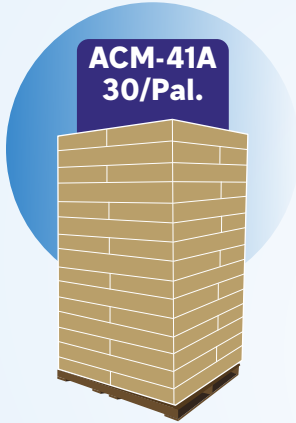
ACM-41AS
ACM-41ASG

Emb/Pack: BX Master: 1

Échelle sécuritaire en résine de qualité supérieure avec barrières et marches de protection, largeur de 61cm
Superior quality resin security deck ladder with protective barriers and steps, 24" wide



Cadres d'échelle renforcés
Reinforced ladder frame



ACM-41A
ACM-41AG

Emb/Pack: BX Master: 1

Échelle de remplacement en résine pour patio; largeur de 61cm
Replacement resin deck ladder 24" wide

ACM-847
Tapis de piscine non inclus
Pool carpet not included

Largeur de 66cm x hauteur de 119cm (jusqu'à la 1ère marche). Hauteur réglable pour mur de 122cm - 137cm
26" wide x 47" high (to top step). Height adjustable for walls 48"-54"

Consultez les autorités locales en matière de réglementations
Please consult with local authorities for safety regulations

Testé à / tested for: 181 kg / 400 lbs



Charnières à ressort
Spring hinges

Porte auto-verrouillable
Auto-lock safety door

Ajustement facile
Easy to adjust

La porte de sécurité est à l'extérieur de la piscine

Safety Door is positioned outside the pool



Cadres d'échelle renforcés

Reinforced ladder frame



ACM-847
Tapis de piscine non inclus
Pool carpet not included

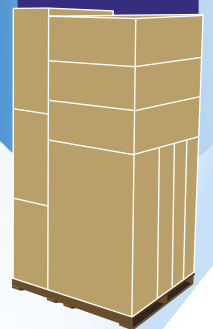
AIDE À L'INSTALLATION



ASSEMBLY GUIDE



ACM-101AS
10/Pal.



ACM-101AS
ACM-101ASG

Emb/Pack: BX Master: 1

Échelle sécuritaire «A-frame» en résine de qualité supérieure; largeur de 61cm
Superior quality resin A-frame security ladder; 24" wide

(01) BUL-41-3

Emb/Pack: BU Master:1

Rampe - Hand Rail

(02) BUL-41-1

Emb/Pack: BG Master:12

Ancrage de patio (2/sac)

Deck flange (2/bag)

(03) BUL-41-4A

Emb/Pack: BU Master:1

Section de marche

Step section

(04) BUL-41-EX

Emb/Pack: BG Master:1

Rallonge pour marche

Step extension

(05) BUL-41-2

Emb/Pack: BU Master:12

Base rotule (2/sac)

Swivel pad (2/bag)

BUL-41-6EX

Emb/Pack: BG Master:12

Ensemble de vis rallonge
de marche

Set of screws for step
extension

(06) BUL-41-8TOP

Emb/Pack: BG Master:1

Marche sécuritaire de 20,3 cm

8" protective step

(07) BUL-41-PAN1

Emb/Pack: BU Master:1

Barrière protectrice

Protective barrier ACM41AS

(08) BUL-41-8SLO

Emb/Pack: BU Master:1

Marche protectrice
de 20,3 cm avec fente

8" protective steps
with slot

(09) BUL-41-PAN2

Emb/Pack: BU Master:1

Barrière protectrice

perforée

Scored protective barrier

BUL-41-6A

Emb/Pack: BU Master:1

Quincaillerie complete

Complete hardware

(10) BUL-101-3

Emb/Pack: BU Master:1

Hand rail - Rampe

(11) BUL-101-2

Emb/Pack: BU Master:1

Plate forme 60,9 cm

24" platform

(12) BUL-101-15

Emb/Pack: BUMaster:1

Porte sécuritaire

Safety door

(13) BUL-101-8

Emb/Pack: BU Master:6

Kit de courroie pour

ACM-124S & ACM-101AS

Strap kit for

ACM-124S & ACM-101AS

(14) BUL-101-10

Emb/Pack: BU Master:1

Marche protectrice

25,4 cm avec fentes

10" protective step
with slots

(15) BUL-101-12

Emb/Pack: BU Master:1

Marche protectrice 30,5 cm

12" protective step

(16) BUL-101-PAN1

Emb/Pack: BU Master:1

Barrière protectrice

superieure

Top protective barrier

(17) BUL-101-PAN2

Emb/Pack: BU Master:1

Barrière protectrice

centrale

Middle protective barrier

(18) BUL-101-PAN3

Emb/Pack: BU Master:1

Barrière protectrice

perforée - Scored

protective barrier

(19) BUL-101-13

Emb/Pack: BU Master:1

Panneaux de sécuritaire

Safety panel

(20) BUL-101-17

Emb/Pack: BU Master:12

Pentures (2) et vis (8)

Hinges (2) and screws (8)

(21) BUL-101-18

Emb/Pack: BG Master:1

Loquet - Door latch

(22) BUL-101-19

Emb/Pack: BG Master:1

Section de marche avec

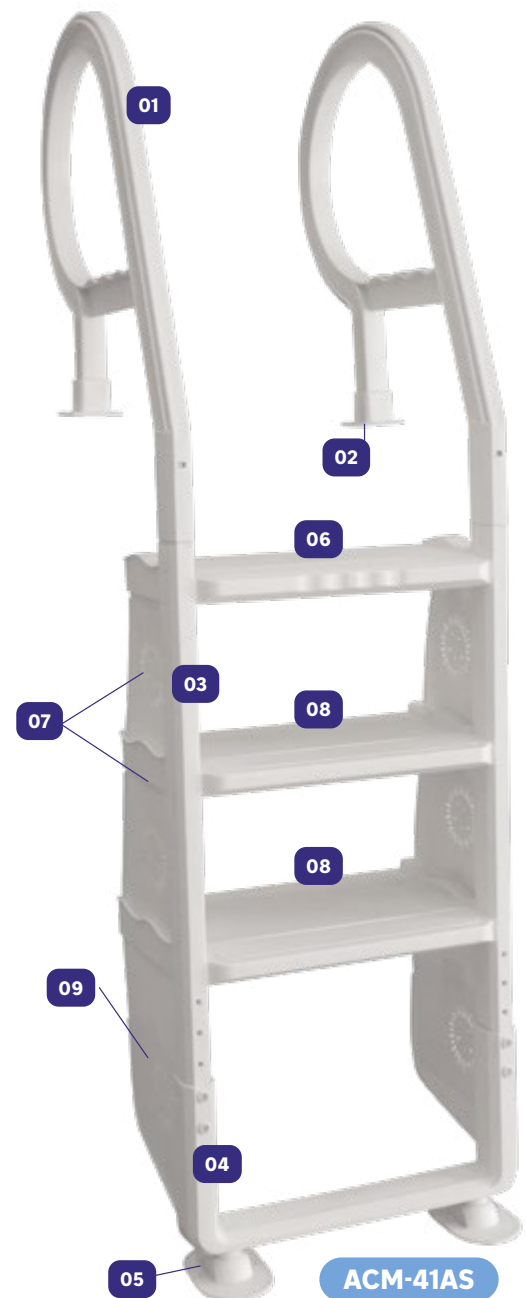
barrure

Step section with lock

(23) BUL-41-5

Emb/Pack: BG Master:1

Patte (2/pqt) - Leg (2/pkt)



ACM-41AS



ACM-101AS



22,8cm
9"

91,4cm
36"

ACM-847

Emb/Pack: SW Master: 36
 Emb/Pack: DB Master: 24

Tapis de piscine 91,4 cm x 22,8 cm. Taille parfaite pour toutes les marches et les échelles
 Pool carpet, 36" x 9". Perfect size for all steps and ladders



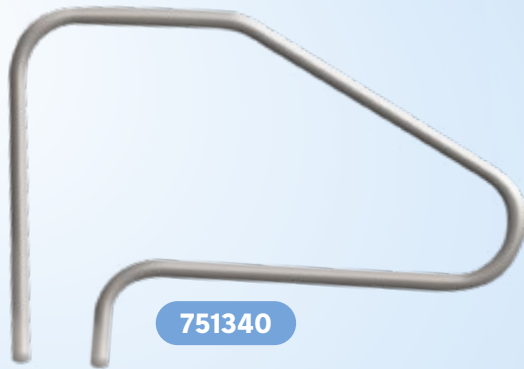
95000



95000G



95010



751340



753350

95000
95000G

Emb/Pack: BX Master: 1

Échelle en acier inoxydable,
tube 48mm - marche
plastiques
Stainless steel ladder, 48mm
tube - plastic steps

95010

Emb/Pack: BX Master: 1

Échelle en acier inoxydable,
tube 48mm - marche acier
inoxydable
Stainless steel ladder, 48mm
tube - stainless steel steps

751340

Emb/Pack: BX Master: 1

Rampe de piscine creusée en
vinyle (1x) DMHR
Handrail for in-ground vinyl
pool (1x) DMHR

753350

Emb/Pack: BX Master: 2

Rampes extérieures pour
piscine creusée (paire)
Grabrails for in-ground pool
(pair)

Ajoutez votre logo
Add your logo



15R-75-C

Emb/Pack: BU Master: 1

Câble bleu et blanc
(1,9 cm x 91,4 m)
White and blue rope
(3/4" x 300')



BUL-78

Emb/Pack: BU Master: 24

Flotte 12,7 cm x 22,9 cm,
bleue et blanche
Blue and white, 5" x 9" float



PSI01

Emb/Pack: BU Master: 12

Crochet de sécurité en
aluminium
Aluminium life hook



PSI02

Emb/Pack: BU Master: 6

Anneau de flottaison
Swimming ring



ACM07-53

Emb/Pack: BU
Master: 12

Crochet de câble
1,9 cm (2x)
3/4" bronze rope
anchor (2x)



ACM07-72

Emb/Pack: BU
Master: 12

Ancrage de mur
(2x)
Bronze wall anchor
(2x)



UNI-49

Emb/Pack: BU
Master: 12

Ancrage
d'aluminium pour
glissoire
(dia.: 48 mm)
Aluminum slide
anchor (1.9" dia.)



92000

Emb/Pack: BU
Master: 24

Pare-chocs en
caoutchouc (2)
Rubber bumpers
(2)



90610

Emb/Pack: 2/BG
Master: 12

Écrous & vis
de rechange
pour marche en
plastique
Replacement
screws & nuts for
plastic steps



90611

Emb/Pack: 2/BG
Master: 12

Écrous & vis de
rechange pour
marche en acier
inox
Replacement
screws & nuts
for stainless steel
steps



90300

Emb/Pack: BU Master: 12

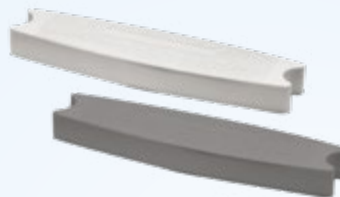
Cache-ancrage en plastique
(2x) (dia. : 48mm)
Plastic escutcheons (2x)
(1.9" diameter)



90400

Emb/Pack: BL Master: 12

Cache-ancrage en acier
inoxydable (2x) (dia. : 48 mm)
Stainless steel escutcheons
(2x) (1.9" dia.)



90600 / 90600G

Emb/Pack: BU Master: 12

Marche de rechange en
plastique (blanche ou grise)
(dia. : 48mm)
Plastic replacement step
(white or grey) (1.9" dia.)



90700

Emb/Pack: BU Master: 12

Marche de rechange en acier
inoxydable (dia. : 48mm)
Stainless steel replacement
step (1.9" dia.)

POUR PISCINE CREUSÉE FOR IN-GROUND POOLS



Tous les enrouleurs pour toiles solaires incluent l'ensemble de courroies et attaches

All Solar Cover Rollers include Universal Attachment Kit

751670

Emb/Pack: BX Master: 1

Enrouleur pour toiles solaires Pro série
Pro Series solar cover roller

Pièces de remplacement • Spare Parts 751670

(01) 731671

Emb/Pack: BU Master: 12

Poignée de remplacement - Replacement handle

(02) 731672

Emb/Pack: BU Master: 24

Roulement - Replacement bearing

(03) 731674

Emb/Pack: BU Master: 6

Roue pour enrouleur - Solar roller wheel

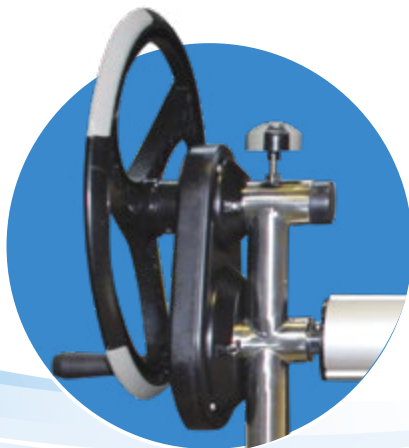
(04) 731675

Emb/Pack: BU Master: 12

Base pour enrouleur - Solar roller base



PCR01-A83
PCR01-A95



ACM-826

PCR01-A83

Emb/Pack: BX Master: 1

Enrouleur pour toiles pour piscine creusée, avec châssis en acier inoxydable, pour tube de 7,6 cm (tube non inclus)
In-ground pool solar cover roller with stainless steel frame for 3" tubes (tube not included)

PCR01-A95

Emb/Pack: BX Master: 1

Enrouleur pour toiles solaires pour piscine creusée, avec châssis en acier inoxydable pour tubes de 9,5 cm, 3 tubes de 240 cm inclus
In-ground pool solar cover roller with stainless steel frame for 3-3/4" tubes, 3 x 94" tubes included

ACM-826

Emb/Pack: BX Master: 1

Enrouleur pour toiles solaires pour piscine creusée avec engrenage (tube de 7,6 cm non inclus)
In-ground pool solar cover roller with gears (3" tube not included)

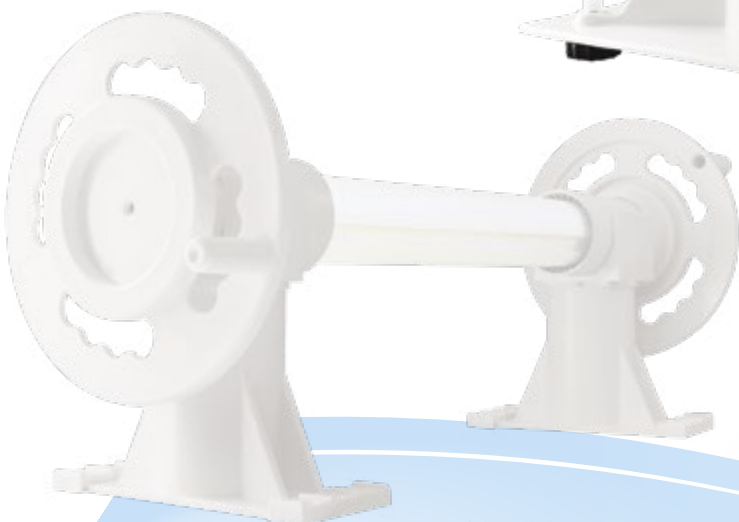


Tous les enrouleurs pour toiles solaires incluent l'ensemble de courroies et attaches

All Solar Cover Rollers include Universal Attachment Kit



ACM166



ACM133



ACM133G



ACM133 / ACM133G

Emb/Pack: BX Master: 1

Enrouleurs pour toiles solaires piscine hors terre (tube non inclus)
Above ground pool solar cover roller (tube not included)

ACM166

Emb/Pack: BX Master: 1

Enrouleurs pour toiles solaires pour piscine creusée (tube de 7,6 cm non-inclus)
Solar cover rollers for in-ground pool (3" tube not included)

BUL-3TP

Emb/Pack: BX Master: 1

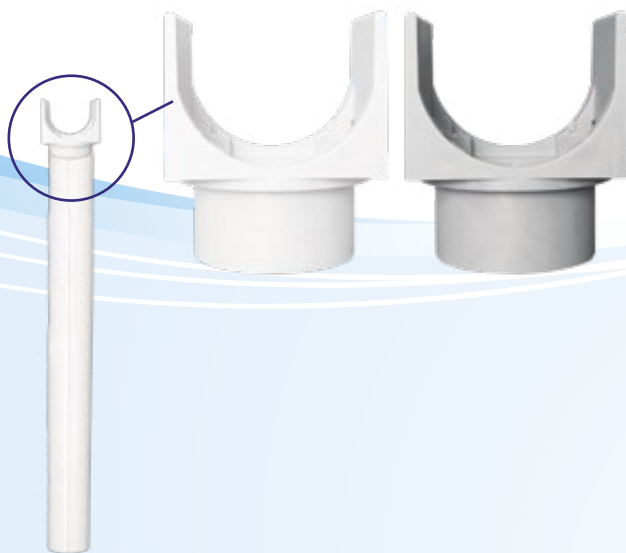
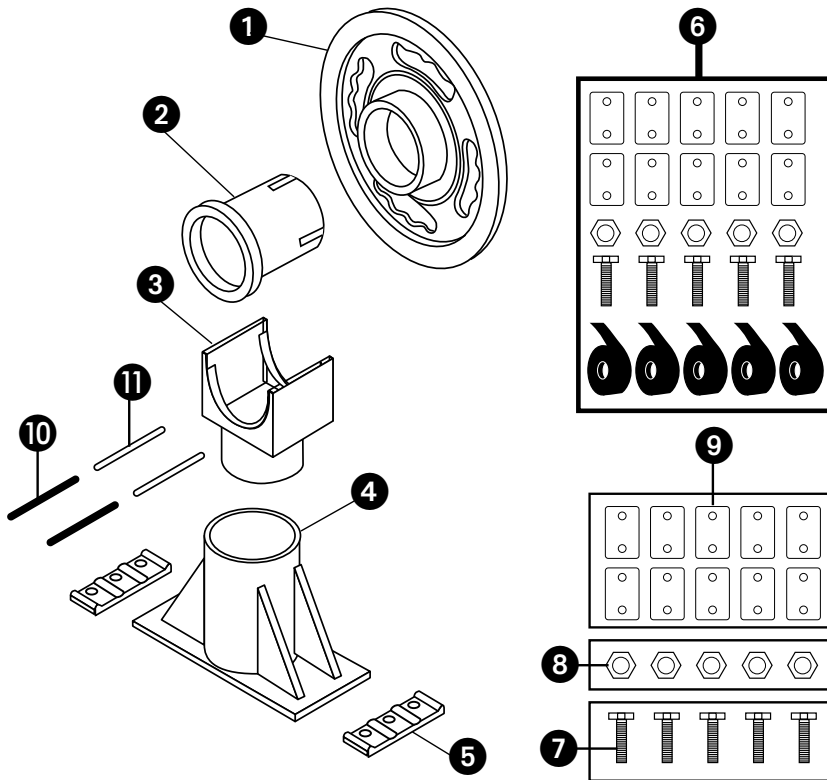
Tube télescopique à 3 sections x 245 cm, dia. de 7,6 cm, 4 vis autotaraudeuses incluses
3 sections x 96" - 3" dia. telescopic tube, 4 self-tapping screws included

BUL-35TP

Emb/Pack: BX Master: 1

Tube télescopique à 5 sections x 152 cm, dia. de 7,6 cm, 4 vis autotaraudeuses incluses
5 sections x 60" - 3" dia. telescopic tube, 4 self-tapping screws included

Pièces de remplacement • Spare Parts
ACM133, ACM166



ACM-133S / ACM133SG

Emb/Pack: BX Master: 1

Tube de soutien 182,9 cm avec support
pour piscine hors-terre
72" Support tube for above-ground roller

(01) BUL1001

Emb/Pack: BU Master: 6

Poignée - Handle

(02) BUL1002

Emb/Pack: BU Master: 6

Moyeu - Hub

(03) BUL1003

Emb/Pack: BU Master: 6

Support - Yoke

(04) BUL1004

Emb/Pack: BU Master: 6

Base pour/for ACM-133 (piscine hors terre/
above ground pool)

(05) BUL1006

Emb/Pack: BU Master: 12

Fixations - Base attachment (2/pqt)

BUL1005

Emb/Pack: BU Master: 6

Base pour/for ACM-166 (piscine creusée/in
ground pool)

(06) UNI-157

Emb/Pack: BG Master: 12

Ensemble de courroies et attaches
Universal Attachment Kit

(07) BUL-1019

Emb/Pack: BG Master: 1

Vis de nylon - Nylon screws - (10/pqt)

(08) BUL-1020

Emb/Pack: BG Master: 1

Écrous de nylon - Nylon nuts (10/pqt)

(09) BUL-1021

Emb/Pack: BG Master: 1

Nylon plates - Plaquettes de nylon (10/pqt)

(10) BUL-1022

Emb/Pack: BG Master: 1

Essieux - Axles (10/pqt)

(11) BUL-1023

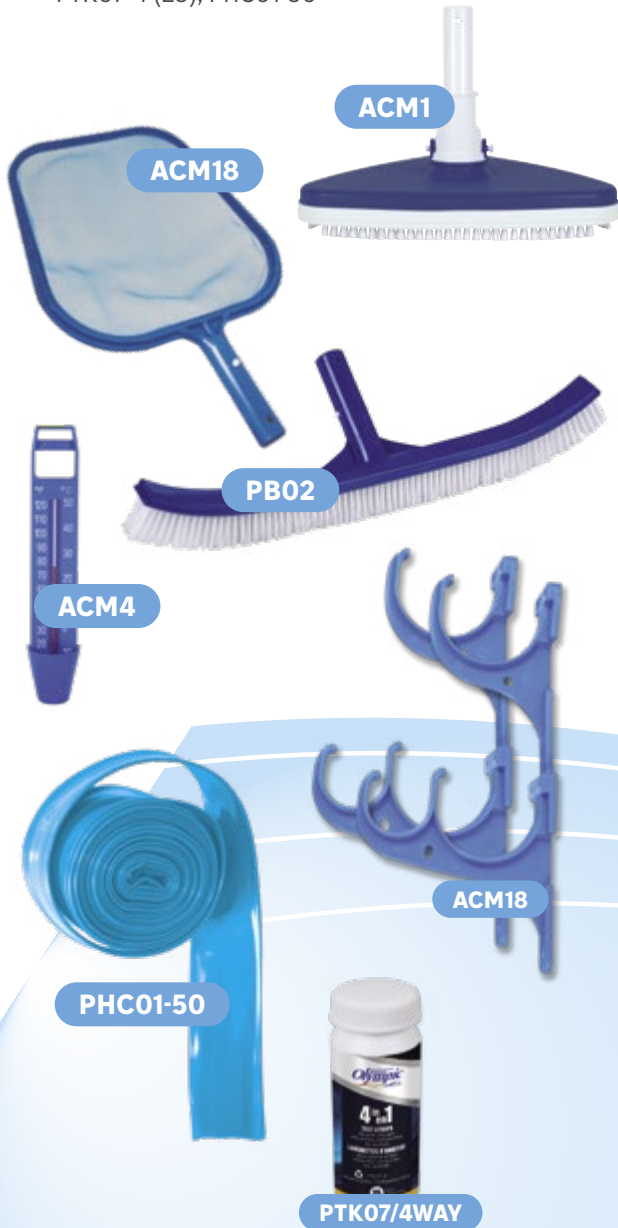
Emb/Pack: BG Master: 1

Rouleaux de nylon - Nylon rollers (10/pqt)

KT0697

Emb/Pack: BX Master: 1

KIT piscine hors-terre
Above-ground Pool KIT
Comprends items BU / includes BU items:
ACM-1, ACM-81, ACM-4, ACM-18, PB02,
PTK07-4 (25), PHC01-50



KT0698

Emb/Pack: BX Master: 1

KIT piscine creusée
In-ground Pool KIT
Comprends items BU / includes BU items:
ACM-171, ACM-366, ACM-34, ACM-18,
PB01, PTK07-4 (25)



KITS PERSONALISÉE ~ CUSTOM KITS

Prix de l'item sélectionné + 4,50\$ (frais de manipulation et boîte)

Price of Selected Item + \$4.50 boxing fee

Commande Minimum Order: 48 unités/units



LUB100
100 x 5g (0.17 oz.)



LUB200
40 x 28,3g (1 oz.)



PTK07/4WAY
12 unités/units



ACM145 / ACM147
12 unités/units



LUMIÈRES
LIGHTS



LUMIÈRES
LIGHTS

Comptabilité ~ Accounting

Champlain Plastics Inc

Canadian Plastics Inc

7800, rue Jean-Brillon Lasalle (Québec) Canada H8N 2L5

Nadia Testa

t: (514) 600-0967

ar@champlainplastics.net

Chargée de compte ~ Account Managers

Canada, Europe, Océanie/Oceania

Jessie Rouillard

csrca@champlainplastics.net

t: 514-554-0715

USA

Marie-Eve Mailhot

t: (518) 297-3700 (Ext. 439)

c: (518) 578-3403

f: 518-297-3777

csusa@champlainplastics.net

mariem@champlainplastics.net

Service à l'expédition ~ Shipping

Canada

Tejal Rana

514-591-1705

entrepot@champlainplastics.net

USA

Sarah Ashline

t: (518) 297-3700 (Ext. 451)

shipping@champlainplastics.net



45,000
pc/sq.ft.

CANADIAN PLASTICS
Centre de distribution • Distribution Center
7800, rue Jean-Brillon
Lasalle (Québec) H8N 2L5



110,000
pc/sq.ft.

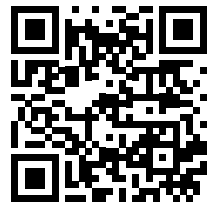
CHAMPLAIN PLASTICS
Site de fabrication • Production site
87 Pillsbury Road, Rouses Point NY 12979
tel: 518-297-3700 • 1-800-660-4135
fax : 518-297-3777

Accessoires de piscine
Pool accessories
Olympic
par/by CPI

DEPUIS/SINCE
1976



olympicaccessories.com



cpipoolproducts.com